

EPOQUE
by
EGON FURSTENBERG

HOME CONCEPT

Il marchio “Epoque by Egon Furstenberg” oramai è riconosciuto a livello nazionale ed internazionale come uno dei principali produttori di eccellenza. Il successo si fonda sullo studio del design, sull'arte della lavorazione e sulla selezione accurata dei materiali di alta qualità. Senza dimenticare l'impegno nel proporre uno stile elegante e la ricerca del lusso sempre contraddistinto dal Made in Italy, sinonimo di qualità, fascino e tradizione. Una collezione moderna ed innovativa, che guarda sempre al passato, un giusto mix tra tradizione e design tecnologico tanto da fare mantenere ai prodotti quel fascino inalterato nel tempo.

The brand “Epoque by Egon Furstenberg” is recognized in the world like one of major producers. The success is based on the research of luxury, constantly focused on innovation in the execution and processing of the product, always marked by the made in Italy, synonymous of quality, good taste and tradition. Modern and innovative collection, a tradition and technological design mix.

Бренд “Epoque by Egon Furstenberg” признан на любом уровне в качестве мебели класса «люкс». Успех основан на новых тенденциях дизайна, искусстве производства и тщательном подборе материалов высокого качества. Всегда сохраняются элегантность стиля и детали, подчеркивающие роскошь изделия. Это отличительные черты Made in Italy – синонима качества, хорошего вкуса и традиций. Своевременная коллекция, уходящая корнями в прошлое. Неизменяемое соотношение традиций и технологического дизайна, при котором нам удастся сохранить очарование вне зависимости от времени.



La passione per le essenze nobili e pregiate è l'origine della ricerca dei materiali che caratterizzano ogni prodotto della collezione. Pelle, cuoio, nabuk: materiali nobili con tradizioni uniche ed antiche che parlano di storia e riescono a diventare contemporanei. Questi ultimi sono diventati parte integrante nel rivestimento di tutti i modelli. Pellami scelti, selezionati ed altamente ecologici che garantiscono sempre il rispetto dell'ambiente.

The passion for the most valuable essences is the origins of research materials characterizing each product collection. Leather, nabuk: materials that speak of ancient history and become tradition. The prime and rigorously selected leather characterize every product. Our production inspired by the most ecological criterions.

Страсть к ценным материалам лежит в основе отбора кожи, используемой при производстве предметов мебели коллекции. У каждого из этих благородных материалов своя уникальная, древняя традиция, что, несмотря на это, позволяет им оставаться современными и быть неотъемлемой частью всех моделей. Кроме того, использование тщательно отобранного, высоко-экологического сырья положительно сказывается на окружающей среде.





Ogni modello ha una sua unicità data dalla maestria irripetibile con cui è confezionato; ogni dettaglio ha la sua importanza e una ragione ed è eseguito con attenzione e cura sapiente. Le lavorazioni sono l'espressione di sintesi tra l'artigianato e l'industria. Il passato e il futuro si incontrano per creare collezioni singolari e poetiche nello stesso tempo.

Each models has its own unique thanks to details of processing. The works are the balance between industry and crafts the past and the future meet to create tempting and elegant collections.

Бренд "Epoque by Egon Furstenberg" признан на любом уровне в качестве мебели класса «люкс». Успех основан на новых тенденциях дизайна, искусстве производства и тщательном подборе материалов высокого качества. Всегда сохраняются элегантность стиля и детали, подчеркивающие роскошь изделия. Это отличительные черты Made in Italy – синонима качества, хорошего вкуса и традиций. Своевременная коллекция, уходящая корнями в прошлое. Неизменяемое соотношение традиций и технологического дизайна, при котором нам удастся сохранить очарование вне зависимости от времени.

DIVANI



CLIFF 2015 _ 26



CLIFF CURVO_ 32



DEKOR_ 54



DEXTER_ 60



DONALD _ 82



EDMUND_ 70



FERGUS _ 18



FLANN_ 98



GLAMOUR _ 76



IKE_ 110



IVONNE 2015_ 120



KARIM 2015_ 116



MANILA _ 10



MAJESTIC_ 104



NEPTUNE_ 88



OWEN_ 92



RODERIK_ 46



TREVIS _ 36

POLTRONE



COLIN _ 158



ENEKO _ 129



GLORE _ 109



LIPARI _ 52



LIVERPOOL _ 158



LOWELL _ 159



PRADO _ 159



RYNOLD _ 159



TAORMINA _ 42



UNIQUE _ 138

POUF



BRISTOL_51



GLAMOUR_80

SEDIE



ABSOLUTE_162



BELGRADO_162



BUCAREST_163



JACQUES_163



MOSCA_164



NERU_164



PANTELLERIA_165



SOFIA_165

LETTI



CAMBRIDGE_130



ENEKO_126

COMPLEMENTI



CALIPSEE_152



CALIPSEE_66



CUBE_115



DUBAI_44



JACQUES_146



NERU_140



CALIPSEE MADIA_68



CALIPSEE TRITTICO_129



DIAMANTE TRITTICO_136



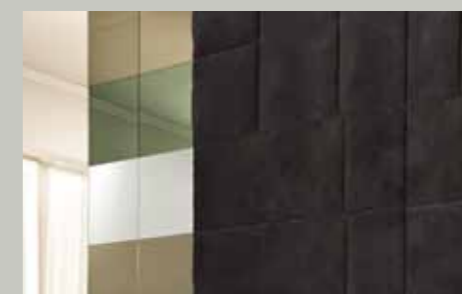
LIBRERIA_38



SPECCHIERE_168



PANNELLI RESINA_169



BOISERIE_170



COMPLEMENTI_160



FINITURE_172



SCHEDE TECNICHE_174

MANILA







RIVESTIMENTO: 61951 CAT P2
CARTELLA LEATHER
FINITURA BASE: FOR2CQCWWA

MIKADO
RESINA



FERGUS







RIVESTIMENTO: 61839 CAT P2
MAZZA LEATHER





CLIFF 2015





RIVESTIMENTO: 41TP5930 CAT C
CARTELLA LEATHER





CLIFF_{CURVO}





TREVIS







RIVESTIMENTO: 61954 CAT P2
CARTELLA LEATHER

TAORMINA



RIVESTIMENTO: 61957 CAT P2
CARTELLA LEATHER
FINITURA: FOR2CQCWWA



DUBAI



FINITURA BASE: FOGLIA ARGENTO COL 24
FINITURA TOP: RESINA (COLORI PERSONALIZZABILI)

RODERIK







RIVESTIMENTO: 61951 CAT P2
CARTELLA LEATHER
FINITURA: FOR2CQCWWA



RIVESTIMENTO: 61936 CAT P6
CARTELLA LEATHER



LIPARI



RIVESTIMENTO: 61936 CAT P6
CARTELLA LEATHER

DEKOR

DEKOR

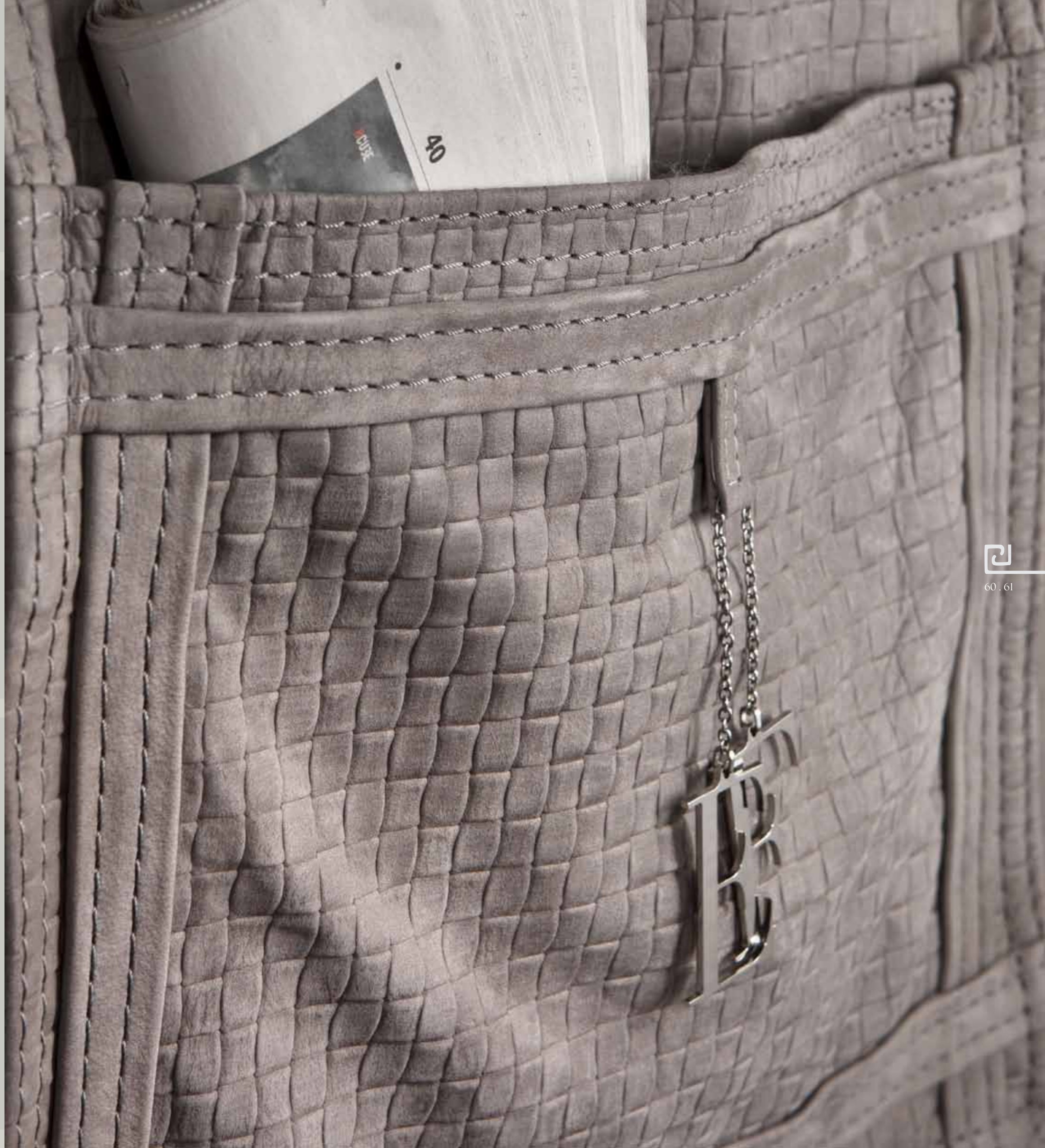






RIVESTIMENTO: 61940 CAT P5
CARTELLA LEATHER

DEXTER







RIVESTIMENTO: 61944 CAT P5
PARTICOLARE CUSCINO SPALLA
E BORSE: 61944 CANNETTATO CAT P6
CARTELLA LEATHER
FINITURA: SABBIA COL 40



CALIPSEE



FINITURA BORDO E PIEDI: FOR2QCWWA
FINITURA TOP: RESINA SPLASH (COLORI PERSONALIZZABILI)

CALIPSEE

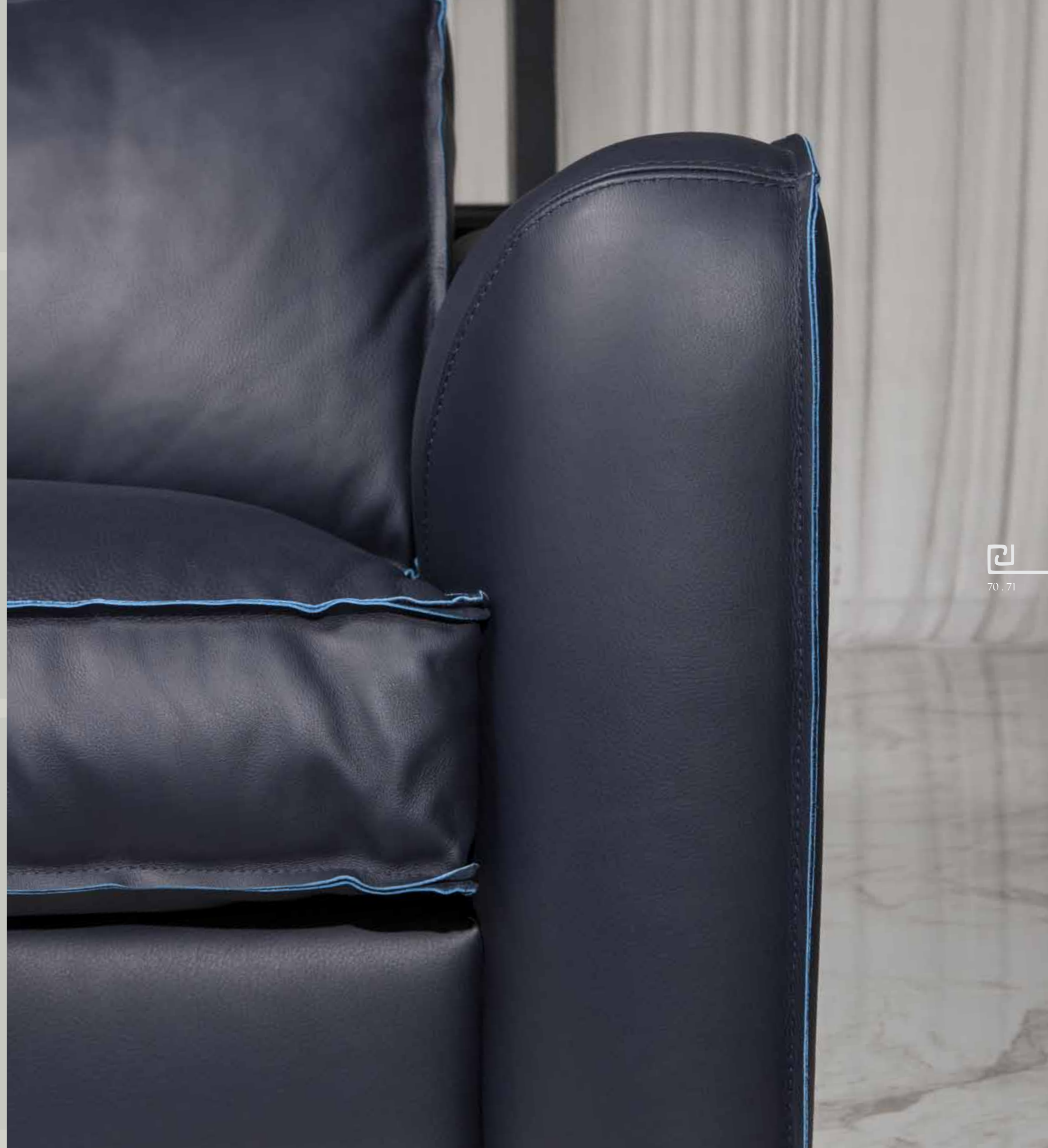


RIVESTIMENTO ANTE: 61867 CANNETTATA CAT P6
MAZZA PELLE
FINITURA: FOR2QCWWA



EDMUND

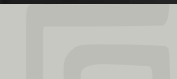
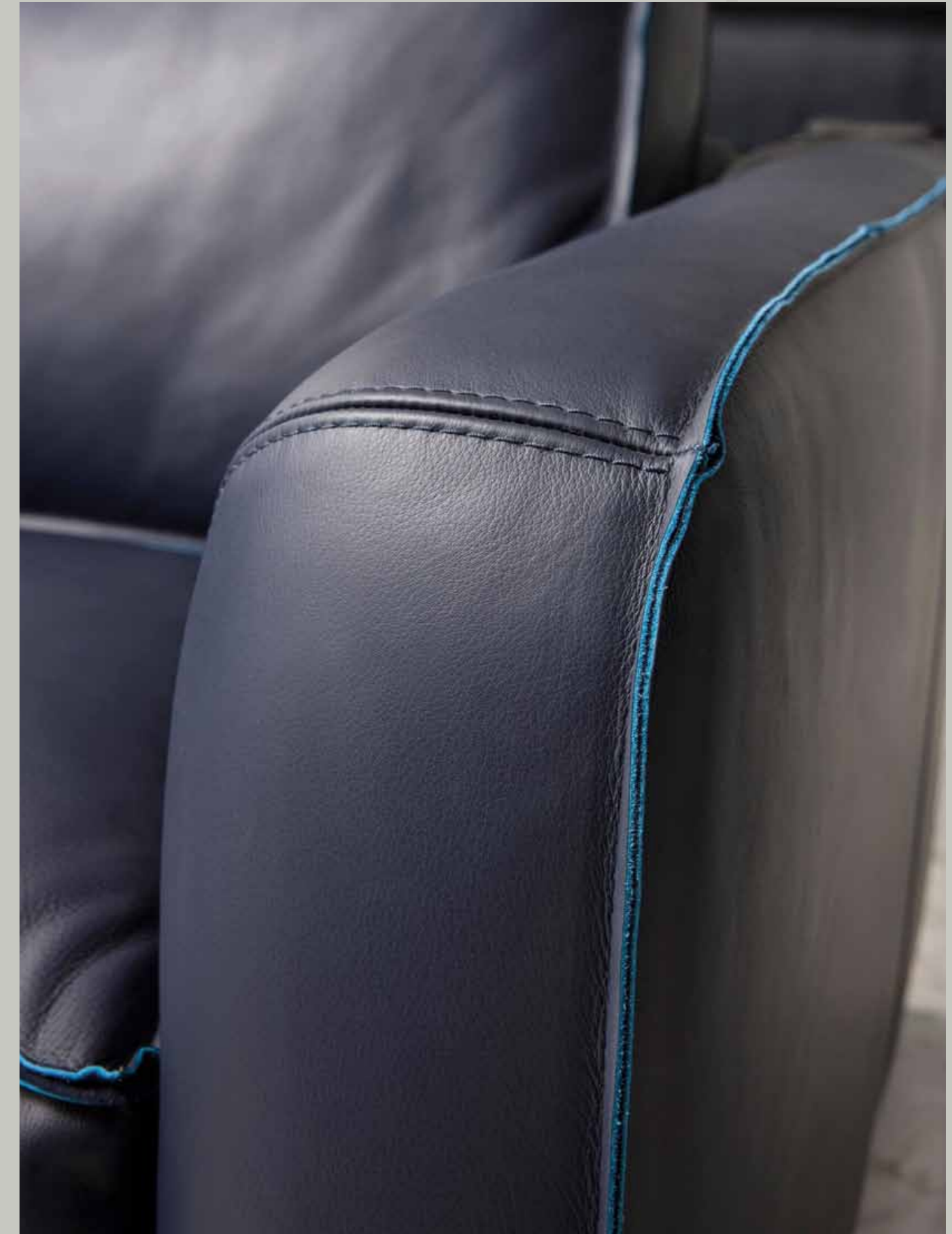
ERB







RIVESTIMENTO: 61941 CAT P5
CARTELLA LEATHER



GLAMOUR







RIVESTIMENTO: 61959 CAT P2
CARTELLA LEATHER



RIVESTIMENTO: 61959 CAT P2
CARTELLA LEATHER

DONALD

FRANK







RIVESTIMENTO: 61944 CAT P5
BISCOTTO E FASCIA FRONTALE:
61944 CAT P6 CANNETTATO
CUSCINI SPALLA: TRAPUNTATI DI SERIE
CARTELLA LEATHER



NEPTUNE





RIVESTIMENTO: 61944 CAT P5 - CARTELLA LEATHER - BISCOTTO E FASCIA FRONTALE IN RESINA (COLORI PERSONALIZZABILI)

OWEN







RIVESTIMENTO: 61937 CAT P6
CUSCINI: 61933 CAT P6, 61937 CAT P6
CARTELLA LEATHER

FLANN

FLANN







RIVESTIMENTO: 61960 CAT P2
CARTELLA LEATHER

MAJESTIC





GLORE



RIVESTIMENTO: 61818 CAT P4
MAZZA LEATHER
FINITURA: NERO OPACO



RIVESTIMENTO: 61818 CAT P4
MAZZA LEATHER
FINITURA: NERO OPACO

IKE



110 . III



CUBE



RIVESTIMENTO : 61876 CAT P5
MAZZA LEATHER
FINITURA: SABBIA COL 40



FINITURA: SABBIA COL 40

KARIM 2015





RIVESTIMENTO: 61908 CAT P3 - MAZZA LEATHER

IVONNE 2015







RIVESTIMENTO: 61876 CAT P5
MAZZA LEATHER

ENEKO





RIVESTIMENTO: 61866 CAT P5
BISCOTTO E FASCIA SUPERIORE: 61867 CAT P5
MAZZA PELLE

FINITURA: CHRMFA(D/L)
RIVESTIMENTO ANTE: 61866 CAT P5
MAZZA PELLE

FASCIA CENTRALE TESTATA: 61867 CANNETTATO CAT P6
FASCE LATERALI TESTATA: 61867 CAT P5
BISCOTTO TESTATA: 61866 CAT P5
FASCIA CENTRALE PEDIERA: 61867 CANNETTATO CAT P6
FASCE LATERALI PEDIERA: 61867 CAT P5
BISCOTTO PEDIERA: 61866 CAT P5
MAZZA PELLE

CAMBRIDGE







TESTATA: 61954 CAT P2
BASE E FASCIA TESTATA: 61958 CAT P2
CARTELLA LEATHER



DIAMANTE



FINITURA: BIANCO LUCIDO COL 36

UNIQUE



RIVESTIMENTO: 60603 CAT P2
MAZZA LEATHER
FINITURA: BIANCO LUCIDO COL 36



NERU







FINITURA GAMBE E BASE CENTRALE: NERO OPACO
FINITURA TOP: RESINA (COLORI PERSONALIZZABILI)

JACQUES







FINITURA GAMBE: NERO OPACO
FINITURA TOP: MARMO PORTORO



CALIPSEE







RIVESTIMENTO GAMBE E BORDO: 61942 CAT P5
CARTELLA LEATHER
FINITURA TOP: RESINA SPLASH (COLORI PERSONALIZZABILI)
FINITURA GAMBA: FOR2CQCWWA



COLIN

RIVESTIMENTO: 61818 CAT P4
MAZZA LEATHER

LIVERPOOL

RIVESTIMENTO: 61959 CAT P2
BORDINO: 61957 CAT P2
MAZZA LEATHER

LOWELL

RIVESTIMENTO: 41TP5930 CAT C
CARTELLA LEATHER

LOWELL POUF

RIVESTIMENTO: 41TP5930 CAT C
CARTELLA LEATHER

PRADO

RIVESTIMENTO: 61839 CAT P2
MAZZA LEATHER

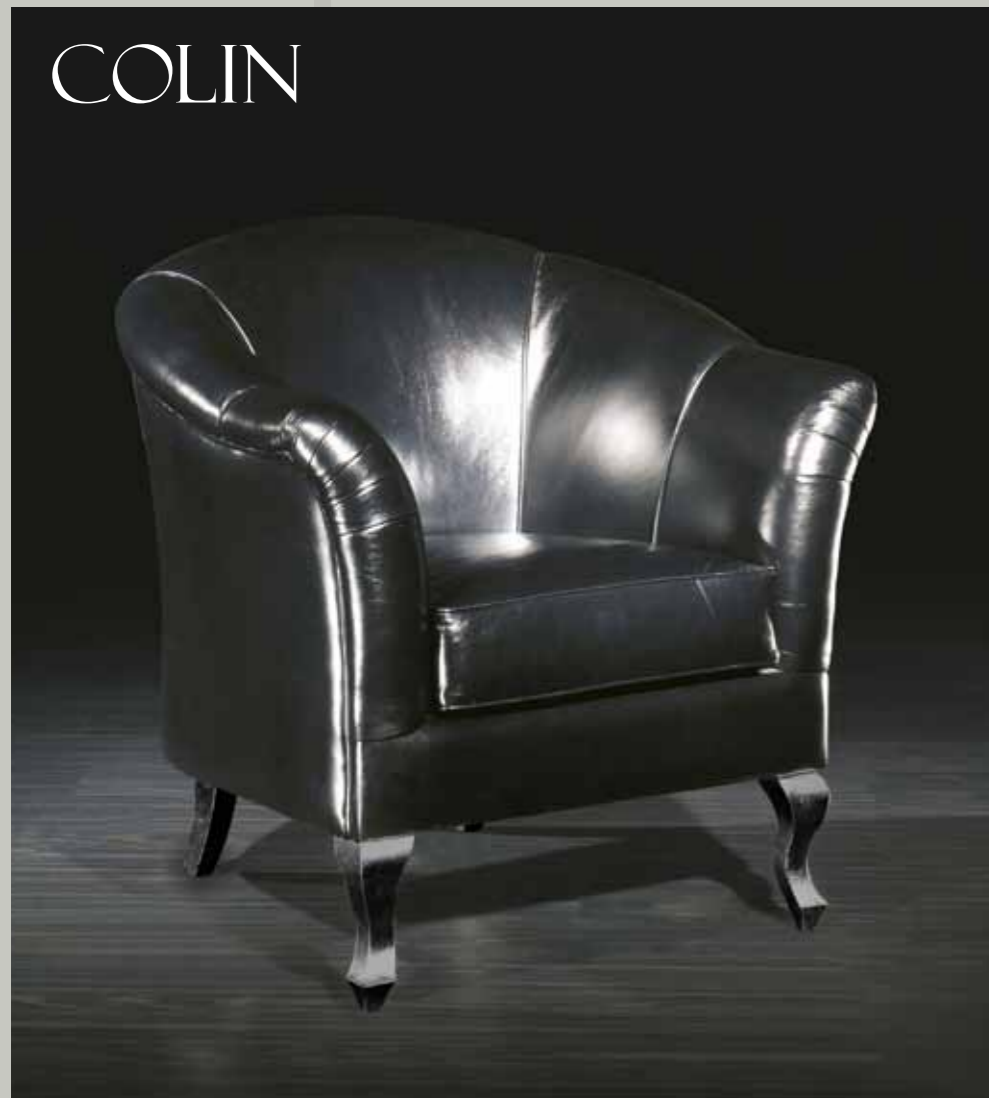
RYNOLD

RIVESTIMENTO: 61880 CAT P5
MAZZA LEATHER

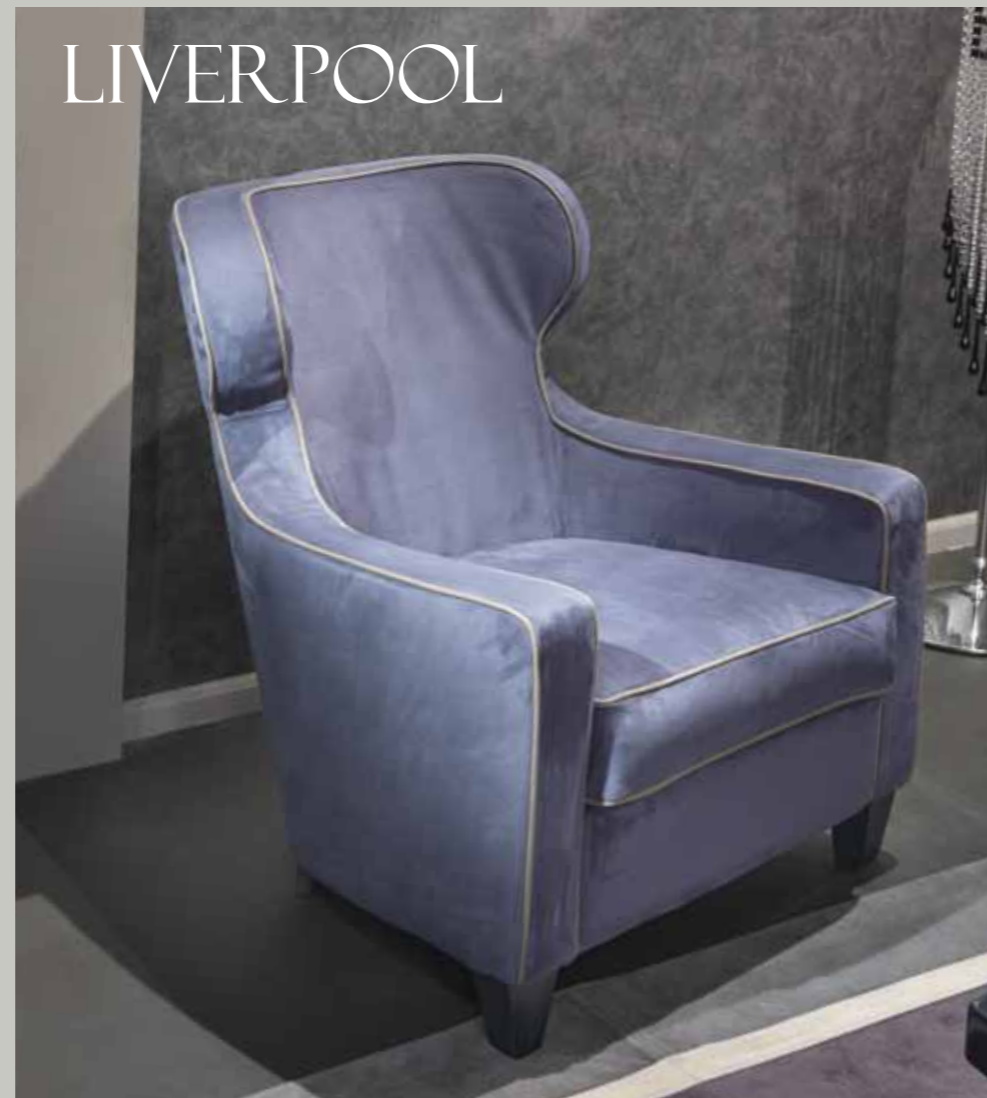
LOWELL



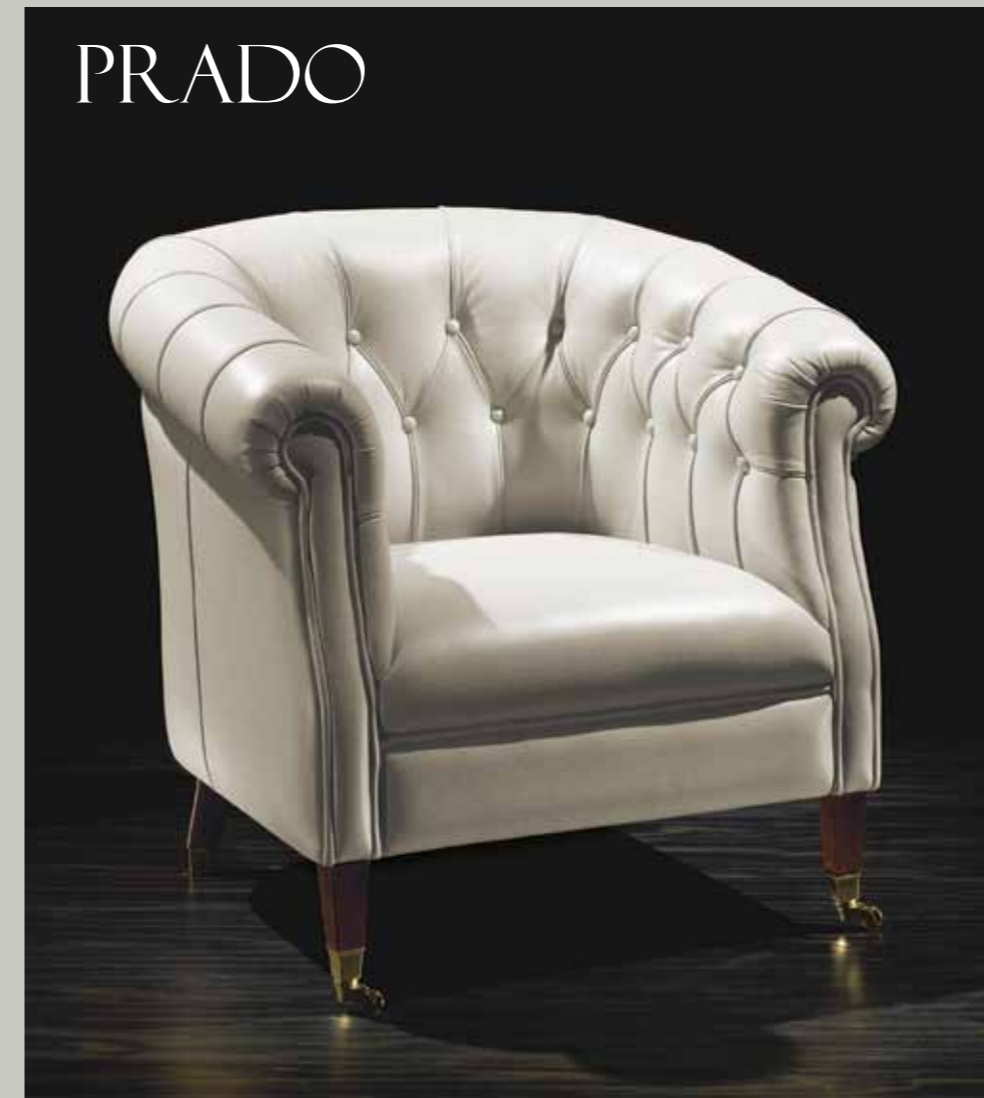
COLIN



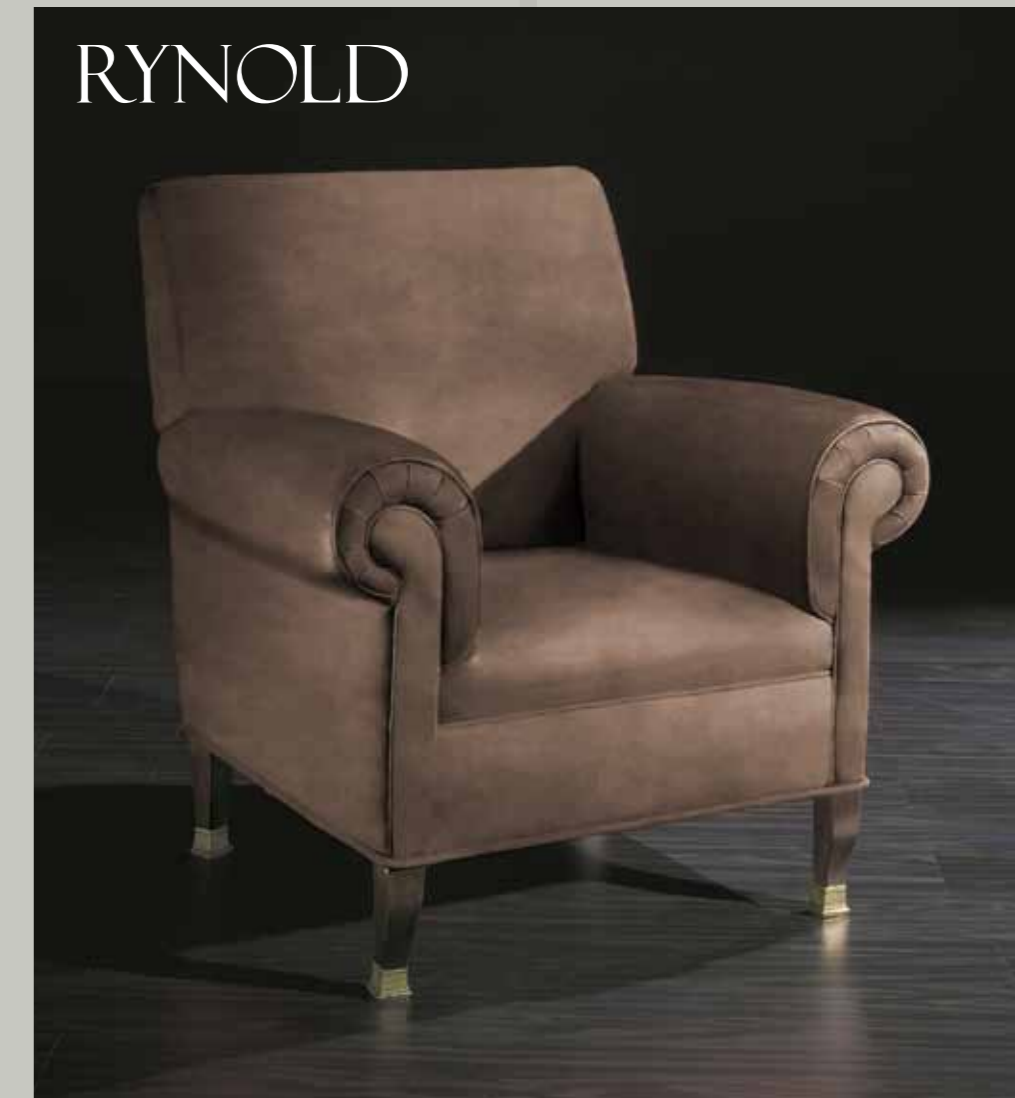
LIVERPOOL



PRADO



RYNOLD





COMPLEMENTI

SEDIE

CUSCINI

VASI IN CRISTALLO

SPECCHIERE

PANNELLI RESINA

BOISERIE

FINITURE



RIVESTIMENTO: 61879 CAT P5 - MAZZA LEATHER - FINITURA: NERO OPACO

sedia Absolute



RIVESTIMENTO: 61946 CAT P2 - CARTELLA LEATHER - FINITURA: NERO OPACO

sedia Bucarest



RIVESTIMENTO: 61839 CAT P2 - MAZZA LEATHER - FINITURA: NOCE MEDIO COL 21

sedia Belgrado



RIVESTIMENTO: 61879 CAT P5 - MAZZA LEATHER - FINITURA: CERUSE' SEPPIA COL 42

sedia Jacques



RIVESTIMENTO: 61944 CAT P5 - CARTELLA LEATHER - FINITURA: CERUSE' SEPPIA COL 42 sedia Mosca



RIVESTIMENTO: 61942 CAT P5 - CARTELLA LEATHER - FINITURA: FOR2CQCWWA sedia Pantelleria



RIVESTIMENTO: 61818 CAT P4 - MAZZA LEATHER - FINITURA: NERO LUCIDO COL 37 sedia Neru



RIVESTIMENTO: 61959 CAT P2 - CARTELLA LEATHER - FINITURA: SABBIA COL 40 sedia Sofia



cusino 50 x 50 ART053



cusino 45 x 45 ART102



cusino 60 x 60 ART034



cusino 36 x 60 ARTB51



cusino 35 x 60 ARTA14



cusino 50 x 50 ART104



cusino 50 x 50 ARTA6



cusino 50 x 50 ARTB50



cusino 50 x 50 ARTA01

CUSCINI



vaso ARTM16



vaso ARTM17



vaso ARTM18



vaso ARTM19



vaso ARTM20

VASI IN CRISTALLO



specchiera resina Mikado ART863



specchiera argento Mikado ART863



specchiera Glamour ARTM13



pannello ARTM08



pannello ARTM09



pannello ARTM10



specchiera Donald ARTM14



specchiera Donald ARTM14



pannello ARTM11



pannello ARTM12

Opere realizzate da Mino Longo

Quest'artista nasce nel 1965 a Latiano, un piccolo borgo nella provincia di Brindisi. Sin da bambino si avvicina alla pittura iniziando a dipingere la sua culla (oggi esposta al museo d'arte contemporanea di Osaka). Da quel momento la scoperta del colore lo avvicinerà alla pittura ma successivamente inizierà ad interessarsi di arte sotto tutte le sue forme di espressione, dal cinema, alla danza, alla musica, alla pittura e alla scultura. Da una esperienza in una riserva indiana Sioux, nel South Dakota, inizia ad occuparsi di sciamanesimo e arti decorative. Da questa esperienza nasce la passione profonda verso la natura e la terra venendo a conoscenza della RESINA, un materiale che gli permetterà di sperimentare nuove tecniche applicabili a ogni tipo di superficie. Così la sua arte si radicherà nella memoria esistenziale riducendo la distanza tra uomo-terra-cielo.



boiserie Mirror



boiserie Westin



Col. 21 noce medio

Col. 22 noce chiaro

Col. 23 noce scuro

Col. 24 foglia argento

Col. 25 foglia old silver



Col. 26 foglia oro

Col. 27 white e gold

Col. 28 bianco

Col. 29 bianco antico

Col. 30 scrape white



Col. 34 moka

Col. 35 grigio fiume

Col. 36 bianco lucido

Col. 37 nero lucido

Col. 38 crema tortora



Col. 39 cenere

Col. 40 sabbia

Col. 41 radica scuro

Col. 42 cerusè seppia

Col. 43 foglia oro patinato bianco



Col. 44 bianco argento

Col. 45 foglia argento spazzolata a mano

Col. 46 foglia oro spazzolata a mano

Col. 47 crema



Col. FOR.2172C(YC)

Col. FORARKEWWA

Col. FOR.3CYCWWA(DR)

Col. 2756C(//VI)

Col. FOR.2851CM



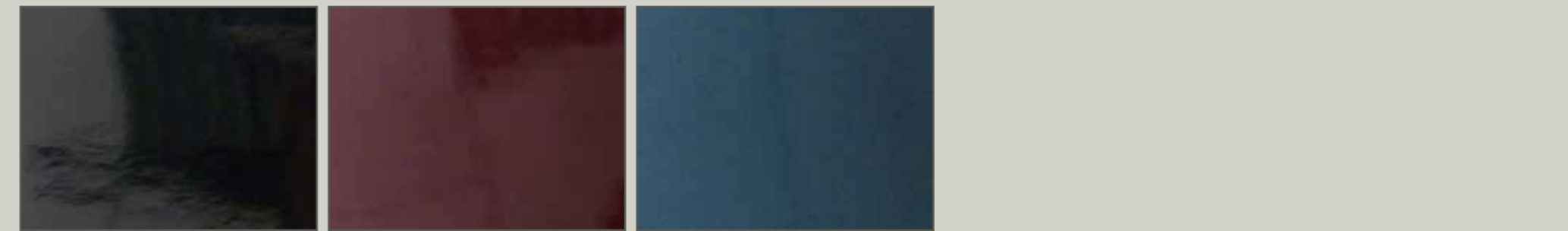
Col. CHR.MFA(D/L)

Col. GEM40E(L)

Col. VAG.Y5X

Col. GEM.374(DI)

Col. FOR2MWEWWA



Col. NIS.029:83(LR)

Col. FOR.2159CM

Col. FOR2QCWWA



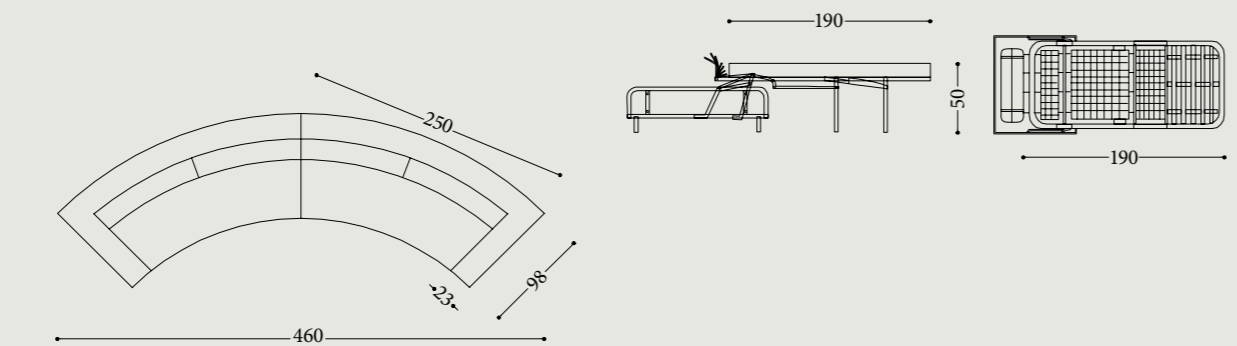
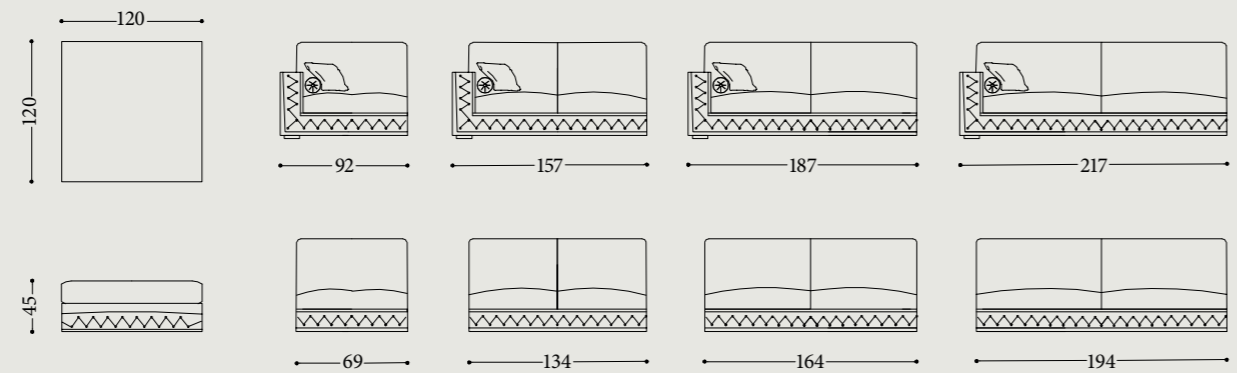
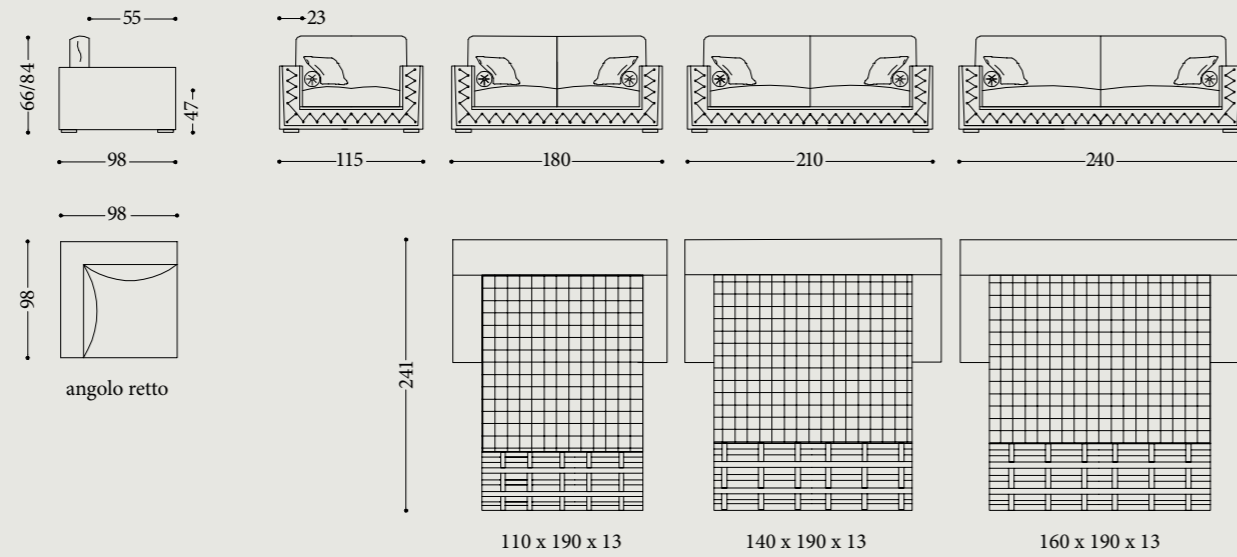
SCHEDE TECNICHE

DIVANI



CLIFF 2015

pag. 26



CLIFF CURVO

pag. 32

Versioni: pouf, poltrona, divano 2 posti, 2 posti e mezzo, 3 posti e versioni componibili con angolo retto e 3 posti curvo. Il divano 2 posti, 2 posti e mezzo, 3 posti è disponibile nella versione letto con rete elettrosaldata e materasso in fibra poliuretana h 13 cm. **Struttura:** legno e suoi derivati, cinghie elastiche incrociate ad alta resistenza. Nelle versioni senza letto, il supporto della seduta può essere fornito con molle elicoidali con costo aggiuntivo. **Imbottitura:** in poliuretano espanso a quote e qualità differenziate, fibre poliestere. Su richiesta, è possibile personalizzare l'imbottitura con eventuali costi aggiuntivi. **Caratteristiche:** con o senza piedi a vista; cuscineti e rulli di serie.

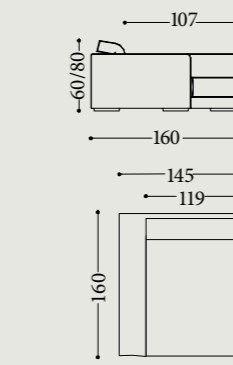
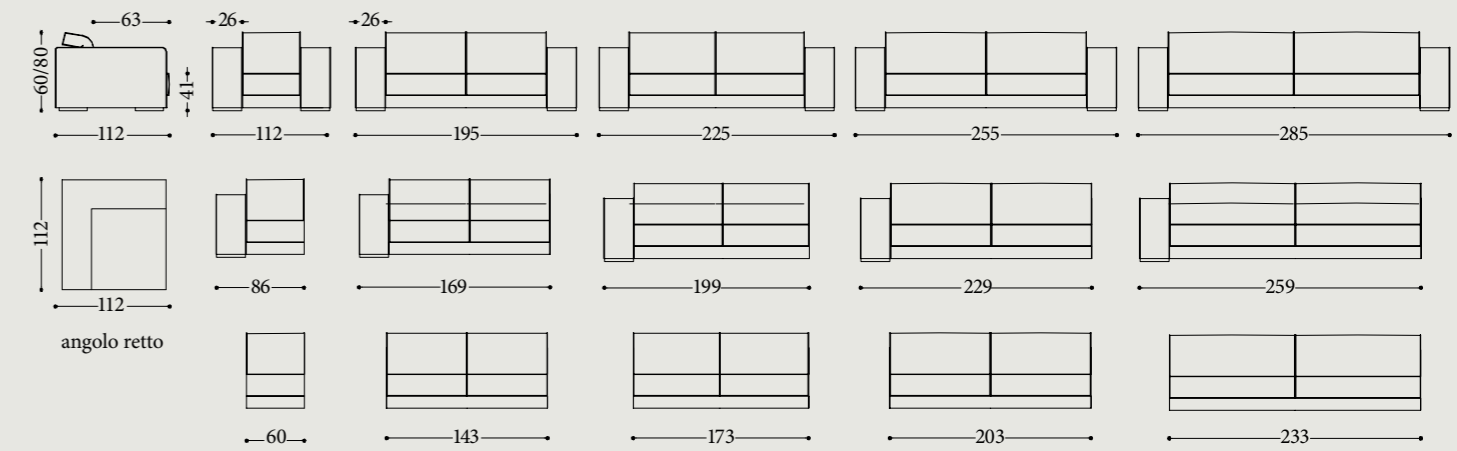
Versioni: pouf, armchair, 2-seater sofa, 2 1/2-seater sofa, 3-seater sofa, and sectional version with round or square corner. The 2-seater sofa, 2 1/2-seater sofa, 3-seater sofa is available in bed version with electrowelded frame and polyurethane mattress of 13 cm. **Structure:** in wood and by-products, high resistant strength woven elastic belts. In the version without bed, the seat support can be with helicoidal springs (additional cost). **Padding:** in expanded polyurethane of differentiated densities and qualities, polyester fibre. On request is possible choose the padding (additional cost). **Characteristics:** with or without visible legs; pillows and tubular cushions included.

Варианты: пуф, кресло, диван 2-х, 2 ½, 3-х местный, модульные композиции с прямым углом и 3-х местный закрученный диван. Диваны 2-х, 2 ½, 3-х местные могут быть укомплектованы раскладным механизмом с металлической решеткой и полиуретановым матрасом 13 см. **Структура:** дерево и его производные, перекрещенные эластичные ремни высокой прочности. По запросу каркас дивана может быть укомплектован спиральными пружинами (за дополнительную плату) только в версии без раскладного механизма. **Набивка:** по умолчанию полиуретан средней жесткости (gomma), полистирольные волокна. По запросу можно изменить тип наполнения (за дополнительную плату). **Характеристики:** серийные видимые ножки; декоративные подушечки и валики.



DEKOR

pag. 54



Versioni: poltrona, divano 2 posti, 2 posti e mezzo, 3 posti e 3 posti e mezzo e versioni componibili con angolo retto e con penisola. **Struttura:** legno e suoi derivati, cinghie elastiche incrociate ad alta resistenza. Il supporto della seduta può essere fornito con molle elicoidali con costo aggiuntivo. **Imbottitura:** struttura in poliuretano espanso a quote e qualità differenziate, fibre poliestere; cuscini seduta e cuscini spalla in piuma d'oca piumex. Su richiesta, è possibile personalizzare l'imbottitura con eventuali costi aggiuntivi. **Caratteristiche:** profili con cucitura a taglio vivo di serie.

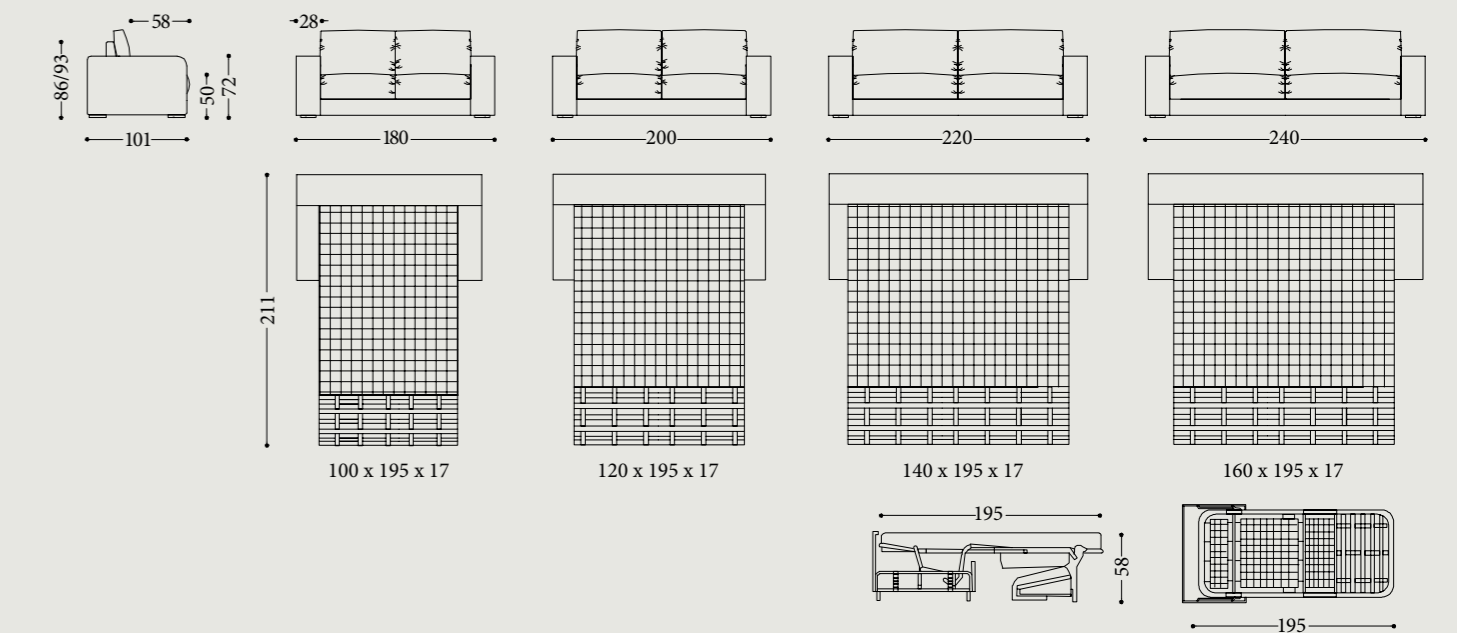
Versions: armchair, 2-seater sofa, 2 1/2-seater sofa, 3-seater sofa, 3 1/2 seater and sectional version with square corner and chaise-longue. **Structure:** in wood and by-products, high resistant strength woven elastic belts. The seat support can be with helicoidal springs (additional cost). **Padding:** structure in expanded polyurethane of differentiated densities and qualities, polyester fibre; seat cuse and back cuse in piumex. On request is possible choose the padding (additional cost). **Characteristics:** profiles with seam-edged included.

Варианты: кресло, диван 2-х, 2 ½, 3-х, 3 ½ местный, модульные композиции с прямым углом и шезлонгом. **Структура:** дерево и его производные, перекрещенные эластичные ремни высокой прочности. Дивана может быть укомплектован спиральными пружинами (за дополнительную плату) только в версии без раскладного механизма. **Набивка:** каркас из полиуретана различной плотности и полистирольных волокон. Подушки сидения и спинки с набивкой из гусиного пуха. По запросу можно изменить тип наполнения (за дополнительную плату). **Характеристики:** по умолчанию двойной борт (возможен только для кожи).



DEXTER

pag. 60



Versioni: divano 2 posti, 2 posti e mezzo, 3 posti, 3 posti e mezzo. Il divano 2 posti, 2 posti e mezzo, 3 posti, 3 posti e mezzo è disponibile nella versione letto con rete elettrosaldata e materasso in fibra poliuretana h17 cm. **Struttura:** legno e suoi derivati, cinghie elastiche incrociate ad alta resistenza. Nelle versioni senza letto, il supporto della seduta può essere fornito con molle elicoidali con costo aggiuntivo. **Imbottitura:** struttura in poliuretano espanso a quote e qualità differenziate, fibre poliestere; cuscini seduta e cuscini spalla in piuma d'oca piumex. Su richiesta, è possibile personalizzare l'imbottitura con eventuali costi aggiuntivi. **Caratteristiche:** con piedi a vista.

Versions: 2-seater sofa, 2 1/2-seater sofa, 3-seater sofa and 3 1/2 seater. The 2-seater sofa, 2 1/2-seater sofa, 3-seater sofa and 3 1/2 seater is available in bed version with electrowelded frame and polyurethane mattress of 17 cm. **Structure:** in wood and by-products, high resistant strength woven elastic belts. In the version without bed, the seat support can be with helicoidal springs (additional cost). **Padding:** structure in expanded polyurethane of differentiated densities and qualities, polyester fibre; seat cuse and back cuse in piumex. On request is possible choose the padding (additional cost). **Characteristics:** visible legs.

Варианты: диван 2-х, 2 ½, 3-х, 3 ½ местные. Кресло, диваны 2-х, 2 ½, 3-х, 3 ½ местные могут быть укомплектованы раскладным механизмом с металлической решеткой и полиуретановым матрасом 17 см. **Структура:** дерево и его производные, перекрещенные эластичные ремни высокой прочности. По запросу каркас дивана может быть укомплектован спиральными пружинами (за дополнительную плату) только в версии без раскладного механизма. **Набивка:** каркас из полиуретана различной плотности и полистирольных волокон. Подушки сидения и спинки с набивкой из гусиного пуха. По запросу можно изменить тип наполнения (за дополнительную плату). **Характеристики:** серийные видимые ножки.

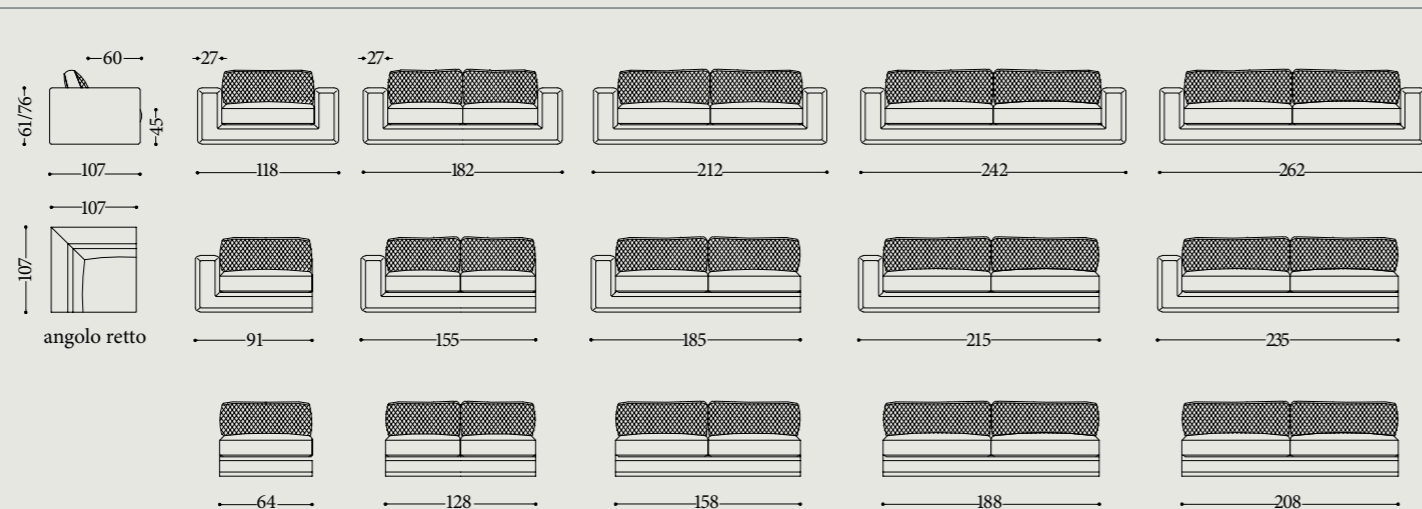




DONALD

pag. 82

Versioni: poltrona, divano 2 posti, 2 posti e mezzo, 3 posti e versioni componibili con angolo retto. *Struttura:* legno e suoi derivati, cinghie elastiche incrociate ad alta resistenza. Il supporto della seduta può essere fornito con molle elicoidali con costo aggiuntivo. *Imbottitura:* struttura in poliuretano espanso a quote e qualità differenziate, fibre poliestere; cuscini seduta e cuscini spalla in piuma doca piumex. Su richiesta, è possibile personalizzare l'imbottitura con eventuali costi aggiuntivi. *Caratteristiche:* cuscini spalla con impunture a rombi e profili con bordino di serie.



Versioni: armchair, 2-seater sofa, 2 1/2-seater sofa, 3-seater sofa and sectional version with square corner. *Structure:* in wood and by-products, high resistant strength woven elastic belts. The seat support can be with helicoidal springs (additional cost). *Padding:* structure in expanded polyurethane of differentiated densities and qualities, polyester fibre; seat cuse and back cuse in piumex. On request is possible choose the padding (additional cost). *Characteristics:* back cuse stitched diamond pattern and edge with border included.

Варианты: кресло, диван 2-х, 2 ½, 3-х местный, модульные композиции с прямым углом. *Структура:* дерево и его производные, перекрещенные эластичные ремни высокой прочности. дивана может быть укомплектован спиральными пружинами (за дополнительную плату) только в версии без раскладного механизма. *Набивка:* каркас из полиуретана различной плотности и полистирольных волокон. Подушки сидения и спинки с набивкой из гусиного пуха. По запросу можно изменить тип наполнения (за дополнительную плату). *Характеристики:* подушки спинки с ромбовидной прошивкой; отделка «bordino» по умолчанию.



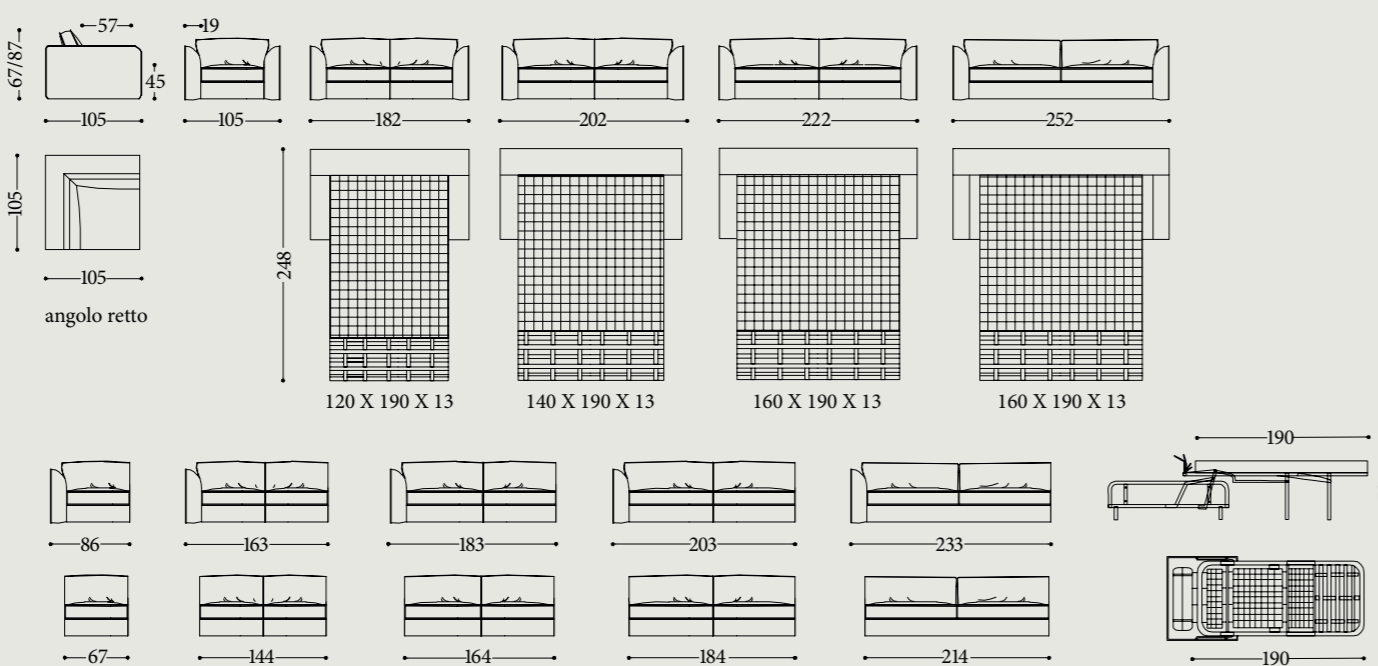
EDMUND

pag. 70

Versioni: poltrona, divano 2 posti, 2 posti e mezzo, 3 posti e 3 posti e mezzo e versioni componibili con angolo retto. Il divano 2 posti, 2 posti e mezzo, 3 posti e 3 posti e mezzo è disponibile nella versione letto con rete elettrosaldata e materasso in fibra poliuretana h 13 cm. *Struttura:* legno e suoi derivati, cinghie elastiche incrociate ad alta resistenza. Nelle versioni senza letto, il supporto della seduta può essere fornito con molle elicoidali con costo aggiuntivo. *Imbottitura:* struttura in poliuretano espanso a quote e qualità differenziate, fibre poliestere; cuscini seduta e cuscini spalla in piuma doca piumex. Su richiesta, è possibile personalizzare l'imbottitura con eventuali costi aggiuntivi. *Caratteristiche:* profili con cucitura a taglio vivo di serie.

Versioni: armchair, 2-seater sofa, 2 1/2-seater sofa, 3-seater sofa, 3 ½ seater and sectional version with square corner. The 2-seater sofa, 2 1/2-seater sofa, 3-seater sofa and 3 ½ seater is available in bed version with electrowelded frame and polyurethane mattress of 13 cm. *Structure:* in wood and by-products, high resistant strength woven elastic belts. In the version without bed, the seat support can be with helicoidal springs (additional cost). *Padding:* structure in expanded polyurethane of differentiated densities and qualities, polyester fibre; seat cuse and back cuse in piumex. On request is possible choose the padding (additional cost). *Characteristics:* profiles with seam-edged included.

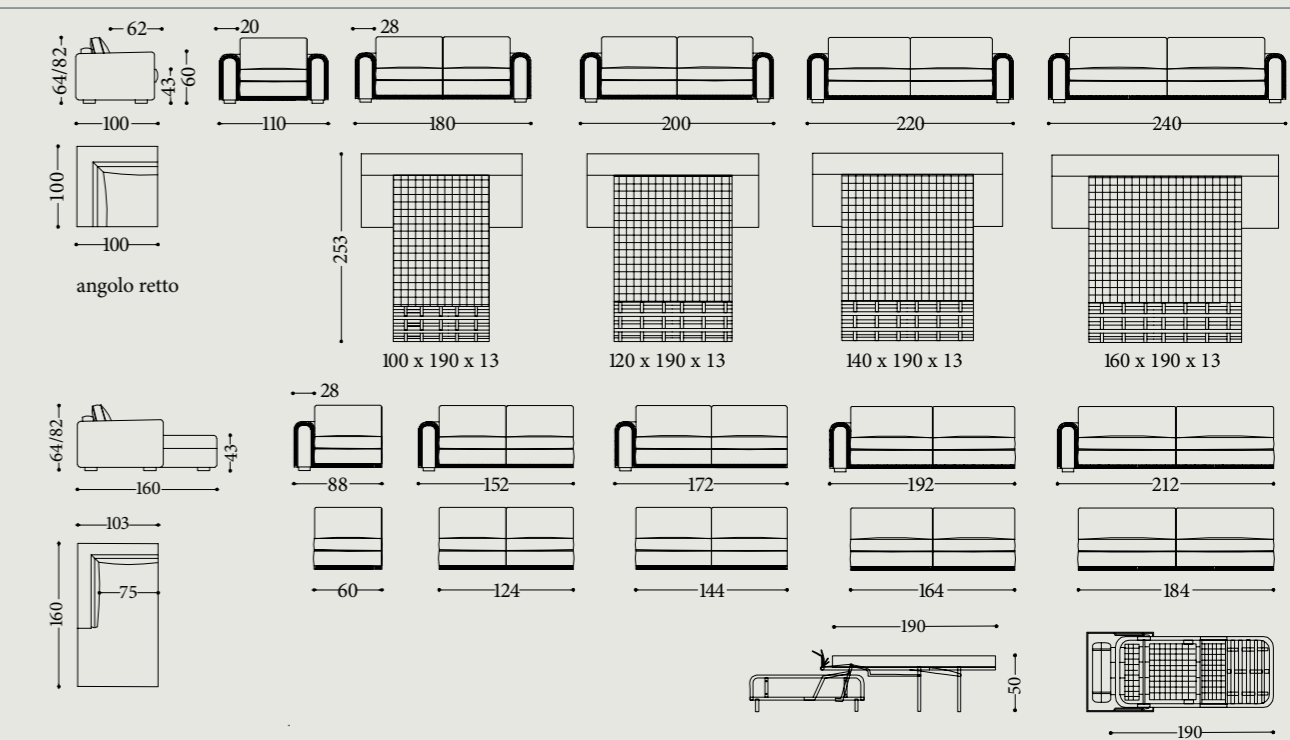
Варианты: кресло, диван 2-х, 2 ½, 3-х, 3 ½ местный, модульные композиции с прямым углом. Диваны 2-х, 2 ½, 3-х, 3 ½ местные могут быть укомплектованы раскладным механизмом с металлической решеткой и полиуретановым матрасом 13 см. *Структура:* дерево и его производные, перекрещенные эластичные ремни высокой прочности. По запросу каркас дивана может быть укомплектован спиральными пружинами (за дополнительную плату) только в версии без раскладного механизма. *Набивка:* каркас из полиуретана различной плотности и полистирольных волокон. Подушки сидения и спинки с набивкой из гусиного пуха. По запросу можно изменить тип наполнения (за дополнительную плату). *Характеристики:* по умолчанию двойной борт (возможен только для кожи).



FERGUS

pag. 18

Versioni: poltrona, divano 2 posti, 2 posti e mezzo, 3 posti, 3 posti e mezzo e versioni componibili con angolo retto e con penisola. Il divano 2 posti, 2 posti e mezzo, 3 posti, 3 posti e mezzo è disponibile nella versione letto con rete elettrosaldata e materasso in fibra poliuretana h. 13 cm. *Struttura:* legno e suoi derivati, cinghie elastiche incrociate ad alta resistenza. Nelle versioni senza letto, il supporto della seduta può essere fornito con molle elicoidali con costo aggiuntivo. *Imbottitura:* struttura in poliuretano espanso a quote e qualità differenziate, fibre poliestere; cuscini seduta e cuscini spalla in piuma doca piumex. Su richiesta, è possibile personalizzare l'imbottitura con eventuali costi aggiuntivi. *Caratteristiche:* con piedi a vista e profili con bordino di serie.



Versioni: armchair, 2-seater sofa, 2 1/2-seater sofa, 3-seater sofa, 3 ½ seater and sectional version with square corner. The 2-seater sofa, 2 1/2-seater sofa, 3-seater sofa, 3 ½ seater is available in bed version with electrowelded frame and polyurethane mattress of 13 cm. *Structure:* in wood and by-products, high resistant strength woven elastic belts. In the version without bed, the seat support can be with helicoidal springs (additional cost). *Padding:* structure in expanded polyurethane of differentiated densities and qualities, polyester fibre; seat cuse and back cuse in piumex. On request is possible choose the padding (additional cost). *Characteristics:* visible legs; edge with border included.

Варианты: кресло, диван 2-х, 2 ½, 3-х, 3 ½ местный, модульные композиции с прямым углом и шеизломом. Диваны 2-х, 2 ½, 3-х, 3 ½ местные могут быть укомплектованы раскладным механизмом с металлической решеткой и полиуретановым матрасом 13 см. *Структура:* дерево и его производные, перекрещенные эластичные ремни высокой прочности. По запросу каркас дивана может быть укомплектован спиральными пружинами (за дополнительную плату) только в версии без раскладного механизма. *Набивка:* каркас из полиуретана различной плотности и полистирольных волокон. Подушки сидения и спинки с набивкой из гусиного пуха. По запросу можно изменить тип наполнения (за дополнительную плату). *Характеристики:* видимые ножки; отделка «bordino» по умолчанию.



FLANN

pag. 98

Versioni: poltrona, divano 2 posti, 2 posti e mezzo, 3 posti, 3 posti e mezzo e versioni componibili con angolo retto. Il divano 2 posti, 2 posti e mezzo, 3 posti, 3 posti e mezzo è disponibile nella versione letto con rete elettrosaldata e materasso in fibra poliuretana h 13 cm. *Struttura:* legno e suoi derivati, cinghie elastiche incrociate ad alta resistenza. Nelle versioni senza letto, il supporto della seduta può essere fornito con molle elicoidali con costo aggiuntivo. *Imbottitura:* struttura in poliuretano espanso a quote e qualità differenziate, fibre poliestere; cuscini seduta e poggiatesta in piuma doca piumex. Su richiesta, è possibile personalizzare l'imbottitura con eventuali costi aggiuntivi. *Caratteristiche:* sfoderabile con balza come foto di serie.

Versioni: armchair, 2-seater sofa, 2 1/2-seater sofa, 3-seater sofa, 3 ½ seater and sectional version with square corner. The 2-seater sofa, 2 1/2-seater sofa, 3-seater sofa, 3 ½ seater is available in bed version with electrowelded frame and polyurethane mattress of 13 cm. *Structure:* in wood and by-products, high resistant strength woven elastic belts. In the version without bed, the seat support can be with helicoidal springs (additional cost). *Padding:* structure in expanded polyurethane of differentiated densities and qualities, polyester fibre; seat cuse and lumbar in piumex. On request is possible choose the padding (additional cost). *Characteristics:* removable with volant as photo.

Варианты: кресло, диван 2-х, 2 ½, 3-х, 3 ½ местный, модульные композиции с прямым углом. Диваны 2-х, 2 ½, 3-х, 3 ½ местные могут быть укомплектованы раскладным механизмом с металлической решеткой и полиуретановым матрасом 13 см. *Структура:* дерево и его производные, перекрещенные эластичные ремни высокой прочности. По запросу каркас дивана может быть укомплектован спиральными пружинами (за дополнительную плату) только в версии без раскладного механизма. *Набивка:* каркас из полиуретана различной плотности и полистирольных волокон. Подушки сидения и спинки с набивкой из гусиного пуха. По запросу можно изменить тип наполнения (за дополнительную плату). *Характеристики:* съемный чехол по умолчанию в декоративной обивке.



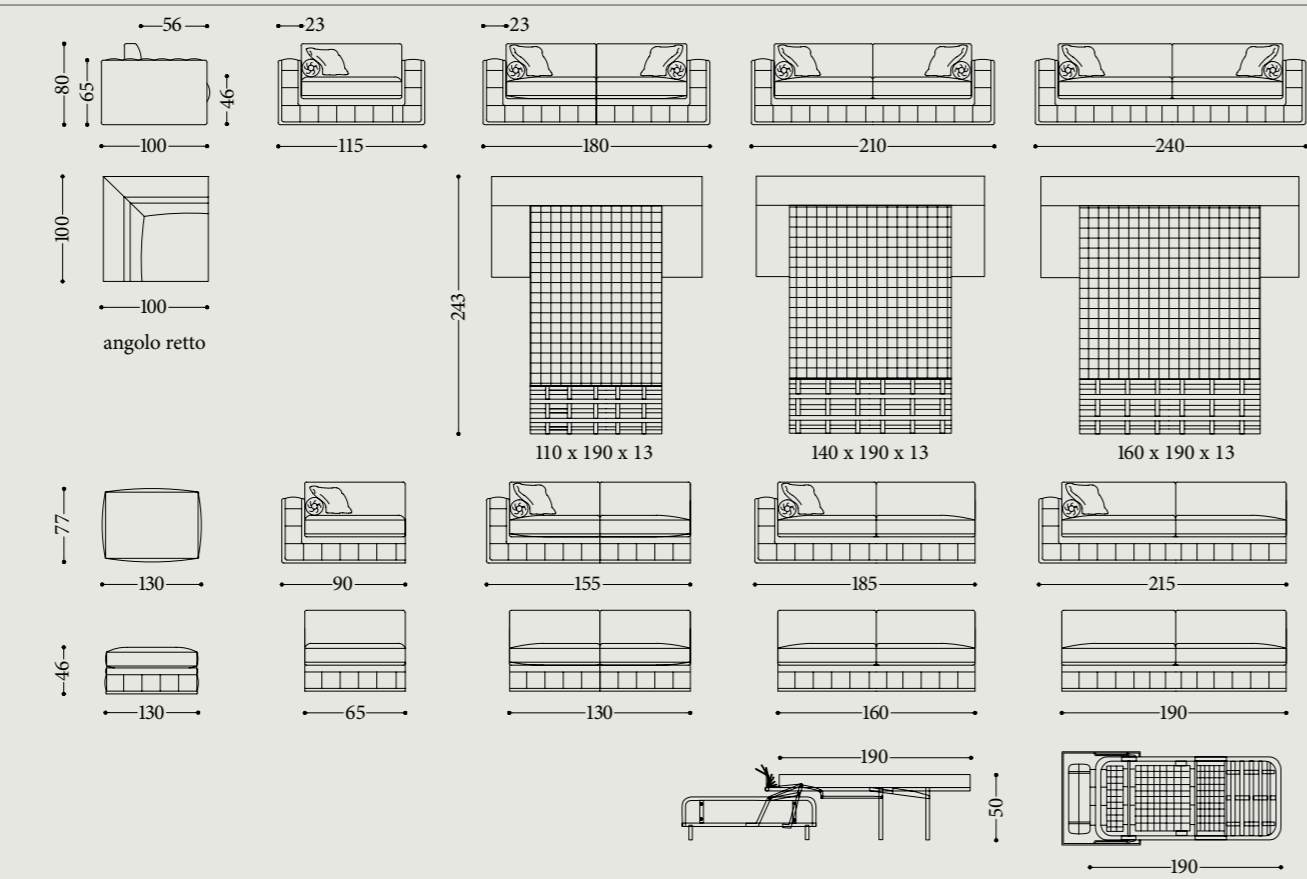
GLAMOUR pag. 76

Versioni: pouf, poltrona, divano 2 posti, 2 posti e mezzo, 3 posti e versioni componibili con angolo retto. Il divano 2 posti, 2 posti e mezzo, 3 posti è disponibile nella versione letto con rete elettrosaldata e materasso in fibra poliuretana h 13 cm. **Struttura:** legno e suoi derivati, cinghie elastiche incrociate ad alta resistenza. Nelle versioni senza letto, il supporto della seduta può essere fornito con molle elicoidali con costo aggiuntivo. **Imbottitura:** struttura in poliuretano espanso a quote e qualità differenziate, fibre poliestere; cuscini seduta e cuscini spalla in piuma d'oca piumex. Su richiesta, è possibile personalizzare l'imbottitura con eventuali costi aggiuntivi.



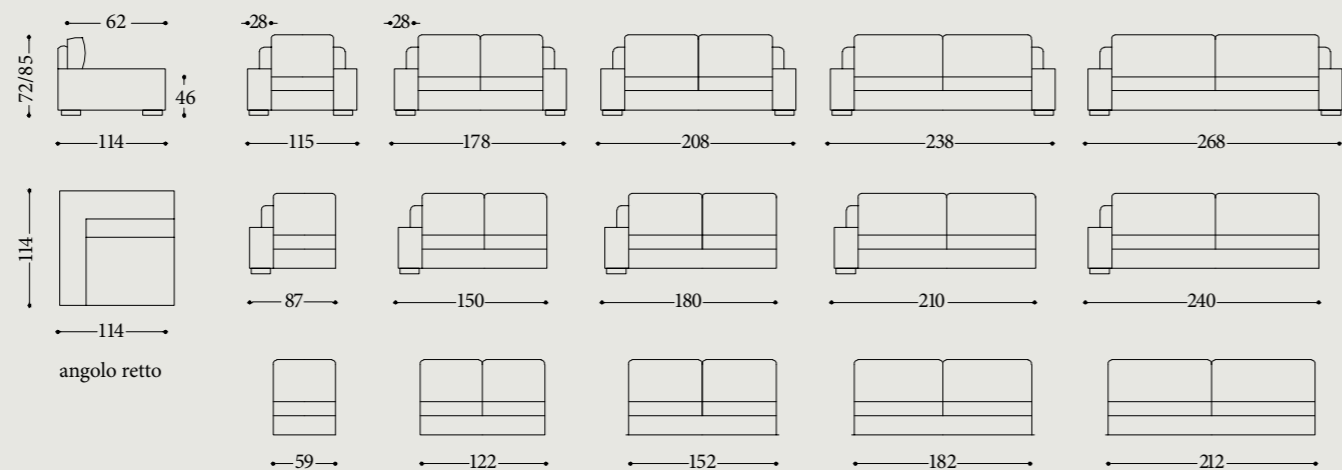
IKE pag. 110

Versioni: poltrona, divano 2 posti, 2 posti e mezzo, 3 posti, 3 posti e mezzo e versioni componibili con angolo retto. **Struttura:** legno e suoi derivati, cinghie elastiche incrociate ad alta resistenza. Il supporto della seduta può essere fornito con molle elicoidali con costo aggiuntivo. **Imbottitura:** struttura in poliuretano espanso a quote e qualità differenziate, fibre poliestere; cuscini seduta e cuscini spalla in piuma d'oca piumex. Su richiesta, è possibile personalizzare l'imbottitura con eventuali costi aggiuntivi. **Caratteristiche:** con piedi a vista.



Versioni: pouf, armchair, 2-seater sofa, 2 1/2-seater sofa, 3-seater sofa and sectional version with square corner. The 2-seater sofa, 2 1/2-seater sofa, 3-seater sofa is available in bed version with electrowelded frame and polyurethane mattress of 13 cm. **Structure:** in wood and by-products, high resistant strength woven elastic belts. In the version without bed, the seat support can be with helicoidal springs (additional cost). **Padding:** structure in expanded polyurethane of differentiated densities and qualities, polyester fibre; seat cuse and back cuse in piumex. On request is possible choose the padding (additional cost).

Varianti: пуф, кресло, диван 2-х, 2 ½, 3-х местный и модульные композиции с прямым углом. Диваны 2-х, 2 ½, 3-х местные могут быть укомплектованы раскладным механизмом с металлической решеткой и полиуретановым матрасом 13 см. **Структура:** дерево и его производные, перекрещенные эластичные ремни высокой прочности. По запросу каркас дивана может быть укомплектован спиральными пружинами (за дополнительную плату) только в версии безраскладного механизма. **Набивка:** каркас из полиуретана различной плотности и полистирольных волокон. Подушки сидения и спинки с набивкой из гусиного пуха. По запросу можно изменить тип наполнения (за дополнительную плату).



Versioni: armchair, 2-seater sofa, 2 1/2-seater sofa, 3-seater sofa, 3 ½ seater and sectional version with square corner. **Structure:** in wood and by-products, high resistant strength woven elastic belts. The seat support can be with helicoidal springs (additional cost). **Padding:** structure in expanded polyurethane of differentiated densities and qualities, polyester fibre; seat cuse and back cuse in piumex. On request is possible choose the padding (additional cost). **Characteristics:** visible legs.

Varianti: кресло, диван 2-х, 2 ½, 3-х, 3 ½ местный, модульные композиции с прямым углом. **Структура:** дерево и его производные, перекрещенные эластичные ремни высокой прочности. Дивана может быть укомплектован спиральными пружинами (за дополнительную плату) только в версии без раскладного механизма. **Набивка:** каркас из полиуретана различной плотности и полистирольных волокон. Подушки сидения и спинки с набивкой из гусиного пуха. По запросу можно изменить тип наполнения (за дополнительную плату). **Характеристики:** серийные видимые ножки.



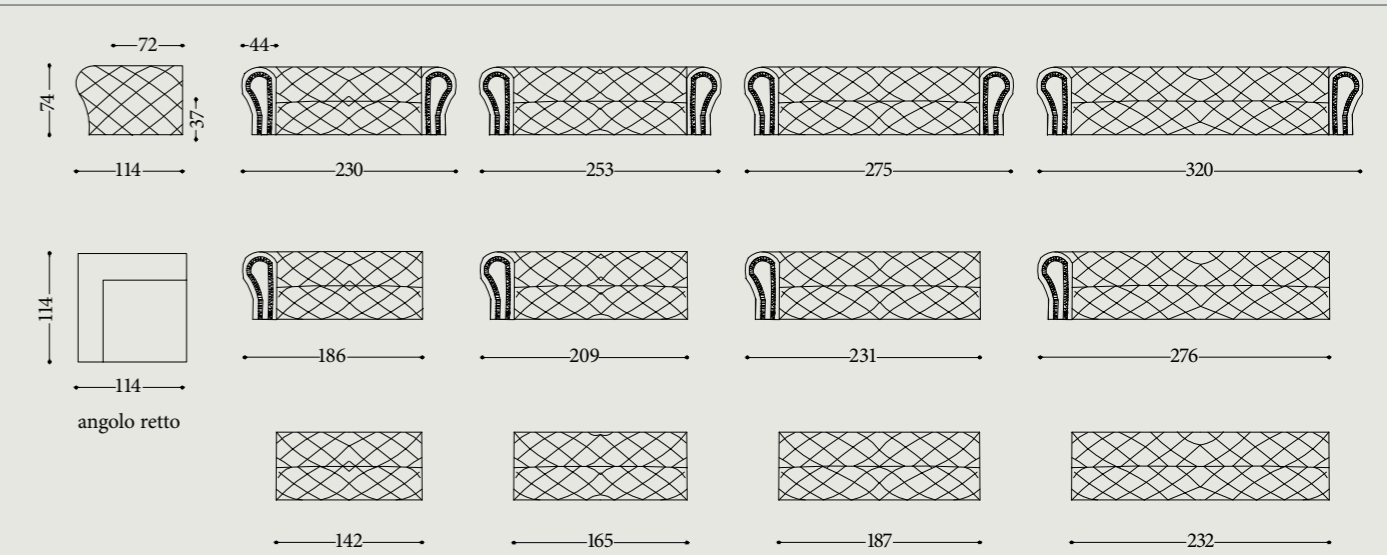
IVONNE 2015 pag. 120

Versioni: divano 2 posti, 2 posti e mezzo, 3 posti, 3 posti e mezzo e versioni componibili con angolo retto. **Struttura:** legno e suoi derivati, cinghie elastiche incrociate ad alta resistenza. Su richiesta, il supporto della seduta può essere fornito con molle elicoidali con costo aggiuntivo. **Imbottitura:** in poliuretano espanso a quote differenziate, fibre poliestere. Su richiesta, è possibile personalizzare l'imbottitura con eventuali costi aggiuntivi.



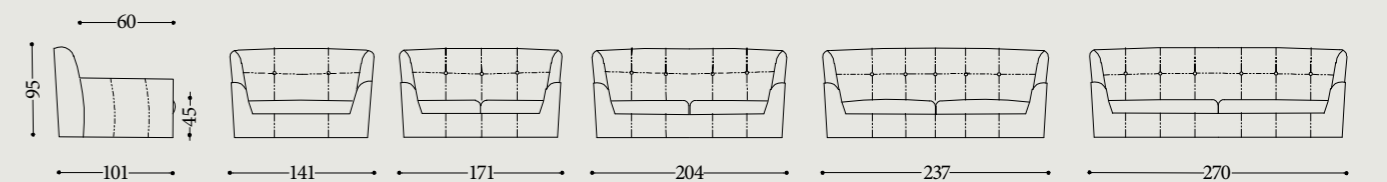
KARIM 2015 pag. 116

Versioni: poltrona, divano 2 posti, 2 posti e mezzo, 3 posti e 3 posti e mezzo. **Struttura:** legno e suoi derivati, cinghie elastiche incrociate ad alta resistenza. Il supporto della seduta può essere fornito con molle elicoidali con costo aggiuntivo. **Imbottitura:** in poliuretano espanso a quote e qualità differenziate, fibre poliestere. Su richiesta, è possibile personalizzare l'imbottitura con eventuali costi aggiuntivi. **Caratteristiche:** profili con bordino di serie.



Versioni: 2 seater sofa, 2 ½ seater sofa, 3-seater sofa, 3 ½ seater. **Structure:** in wood and by-products, high resistant strength woven elastic belts. On request, the seat support can be with helicoidal springs (additional cost). **Padding:** structure in expanded polyurethane of differentiated densities and qualities, polyester fibre. On request, is possible choose the padding (additional cost).

Varianti: диван 2-х, 2 ½, 3-х, 3 ½ местный, модульные композиции с прямым углом. **Структура:** дерево и его производные, перекрещенные эластичные ремни высокой прочности. **Набивка:** по умолчанию полиуретан средней жесткости (gomma), полистирольные волокна. По запросу можно изменить тип наполнения (за дополнительную плату).



Versioni: armchair, 2-seater sofa, 2 1/2-seater sofa, 3-seater sofa and 3 ½ seater. **Structure:** in wood and by-products, high resistant strength woven elastic belts. The seat support can be with helicoidal springs (additional cost). **Padding:** expanded polyurethane of differentiated densities and qualities, polyester fibre. On request is possible choose the padding (additional cost). **Characteristics:** edge with border included.

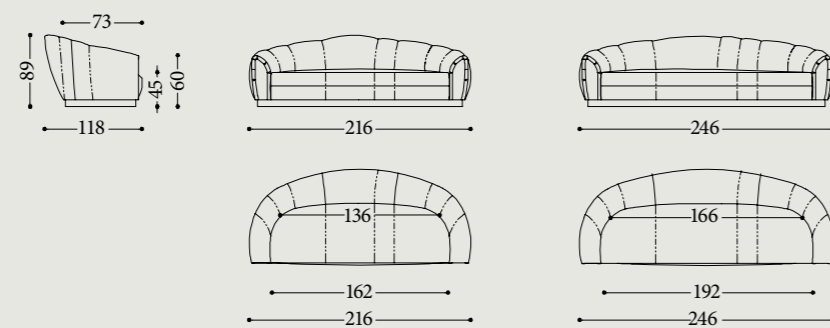
Varianti: кресло, диван 2-х, 2 ½, 3-х, 3 ½ местный. **Структура:** дерево и его производные, перекрещенные эластичные ремни высокой прочности. Дивана может быть укомплектован спиральными пружинами (за дополнительную плату) только в версии без раскладного механизма. **Набивка:** по умолчанию полиуретан средней жесткости (gomma), полистирольные волокна. По запросу можно изменить тип наполнения (за дополнительную плату). **Характеристики:** отделка «bordino» по умолчанию.





MANILA

pag. 10



Versioni: 3 posti e 3 posti e mezzo. *Struttura:* legno e suoi derivati, cinghie elastiche incrociate ad alta resistenza. Su richiesta, il supporto della seduta può essere fornito con molle elicoidali con costo aggiuntivo. *Imbottitura:* struttura in poliuretano espanso a quote e qualità differenziate, fibre poliestere; cuscino seduta in piuma d'oca piumex. Su richiesta, è possibile personalizzare l'imbottitura con eventuali costi aggiuntivi. *Caratteristiche:* lavorazioni su spalla e cuscino seduta asimmetriche; base in legno nelle finiture previste a catalogo; profili con bordino di serie.

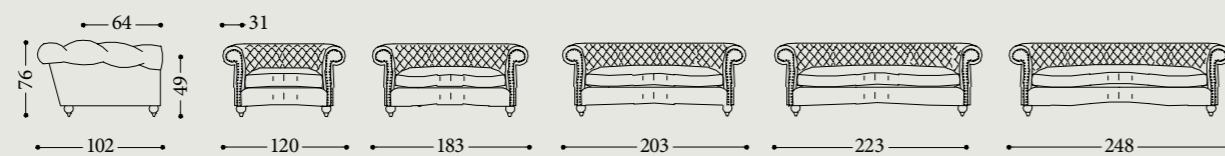
Versioni: 3-seater sofa, 3 1/2 seater. *Structure:* in wood and by-products, high resistant strength woven elastic belts. On request, the seat support can be with helicoidal springs (additional cost). *Padding:* structure in expanded polyurethane of differentiated densities and qualities, polyester fibre; seat cuse in piumex. On request, is possible choose the padding (additional cost). *Characteristics:* workings of the back and seat cuse asymmetric; base in wood finishing is available in different colors in the catalog; edge with border included.

Варианты: диван 3-х, 3 1/2 местный. *Структура:* дерево и его производные, перекрещенные эластичные ремни высокой прочности. По запросу каркас дивана может быть укомплектован спиральными пружинами (за дополнительную плату). *Набивка:* каркас из полиуретана различной плотности и полистирольных волокон. Подушка сидения с набивкой из гусиного пуха. По запросу можно изменить тип наполнения (за дополнительную плату). *Характеристика:* асимметричная прошивка на спинке и подушке сидения; окраска деревянного каркаса в серийных отделках; отделка «bordino» по умолчанию.



MAJESTIC

pag. 104



Versioni: poltrona, divano 2 posti, 2 posti e mezzo, 3 posti, 3 posti e mezzo. *Struttura:* legno e suoi derivati, cinghie elastiche incrociate ad alta resistenza. Su richiesta, il supporto della seduta può essere fornito con molle elicoidali con costo aggiuntivo. *Imbottitura:* struttura in poliuretano espanso a quote e qualità differenziate, fibre poliestere; cuscini seduta in piuma d'oca piumex. Su richiesta, è possibile personalizzare l'imbottitura con eventuali costi aggiuntivi. *Caratteristiche:* con piedi a vista nelle finiture previste a catalogo.

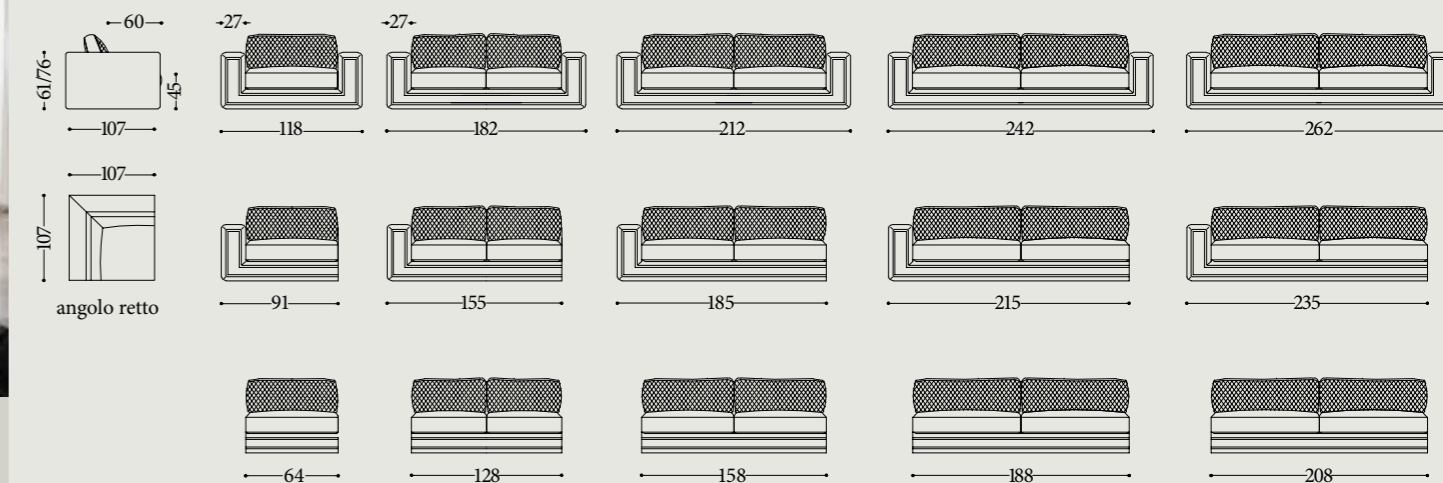
Versioni: armchair, 2-seater sofa, 2 1/2 seater sofa, 3-seater sofa, 3 1/2 seater. *Structure:* in wood and by-products, high resistant strength woven elastic belts. On request, the seat support can be with helicoidal springs (additional cost). *Padding:* structure in expanded polyurethane of differentiated densities and qualities, polyester fibre; seat cuse in piumex. On request, is possible choose the padding (additional cost). *Characteristics:* visible legs, wood finishing is available in different colors in the catalog.

Варианты: кресло, диван 2-х, 2 1/2, 3-х, 3 1/2 местный. *Структура:* дерево и его производные, перекрещенные эластичные ремни высокой прочности. *Набивка:* каркас из полиуретана различной плотности и полистирольных волокон. Подушки сидения с набивкой из гусиного пуха. По запросу можно изменить тип наполнения (за дополнительную плату). *Характеристики:* видимые ножки в серийных отделках.



NEPTUNE

pag. 88



Versioni: poltrona, divano 2 posti, 2 posti e mezzo, 3 posti, 3 posti e mezzo e versioni componibili con angolo retto. *Struttura:* legno e suoi derivati, cinghie elastiche incrociate ad alta resistenza. Il supporto della seduta può essere fornito con molle elicoidali con costo aggiuntivo. *Imbottitura:* struttura in poliuretano espanso a quote e qualità differenziate, fibre poliestere; cuscini seduta e cuscini spalla in piuma d'oca piumex. Su richiesta, è possibile personalizzare l'imbottitura con eventuali costi aggiuntivi. *Caratteristiche:* cuscini spalla con impunture a rombi e profili con bordino di serie; biscotti e sponda centrale in resina in tutti i colori.

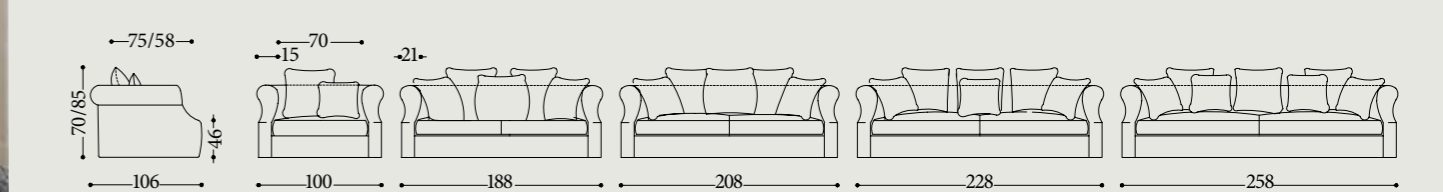
Versioni: armchair, 2-seater sofa, 2 1/2-seater sofa, 3-seater sofa, 3 1/2 seater and sectional version with square corner. *Structure:* in wood and by-products, high resistant strength woven elastic belts. The seat support can be with helicoidal springs (additional cost). *Padding:* structure in expanded polyurethane of differentiated densities and qualities, polyester fibre; seat cuse and back cuse in piumex. On request is possible choose the padding (additional cost). *Characteristics:* back cuse stitched diamond pattern and edge with border included; front arm and under seat cuse in resin in all colours.

Варианты: кресло, диван 2-х, 2 1/2, 3-х местный, 3 1/2 местный модульные композиции с прямым углом. *Структура:* дерево и его производные, перекрещенные эластичные ремни высокой прочности. Дивана может быть укомплектован спиральными пружинами (за дополнительную плату) только в версии без раскладного механизма. *Набивка:* каркас из полиуретана различной плотности и полистирольных волокон. Подушки сидения и спинки с набивкой из гусиного пуха. По запросу можно изменить тип наполнения (за дополнительную плату). *Характеристика:* подушки спинки с ромбовидной прошивкой; отделка «bordino» по умолчанию; вставки на подлокотниках и центральная часть нижней части каркаса дивана из материала «resina», имитирующую застывшую смолу дерева, в любом цвете.



OWEN

pag. 92



Versioni: poltrona, divano 2 posti, 2 posti e mezzo, 3 posti e 3 posti e mezzo. *Struttura:* legno e suoi derivati, cinghie elastiche incrociate ad alta resistenza. Il supporto della seduta può essere fornito con molle elicoidali con costo aggiuntivo. *Imbottitura:* struttura in poliuretano espanso a quote e qualità differenziate, fibre poliestere; seduta e cuscini in piuma d'oca piumex. Su richiesta, è possibile personalizzare l'imbottitura con eventuali costi aggiuntivi. *Caratteristiche:* cuscini di serie; profili con bordino di serie.

Versioni: armchair, 2-seater sofa, 2 1/2-seater sofa, 3-seater sofa, 3 1/2 seater. *Structure:* in wood and by-products, high resistant strength woven elastic belts. The seat support can be with helicoidal springs (additional cost). *Padding:* structure in expanded polyurethane of differentiated densities and qualities, polyester fibre; seat cuse and pillows in piumex. On request is possible choose the padding (additional cost). *Characteristics:* pillows included; edge with border included.

Варианты: кресло, диван 2-х, 2 1/2, 3-х, 3 1/2 местный. *Структура:* дерево и его производные, перекрещенные эластичные ремни высокой прочности. Дивана может быть укомплектован спиральными пружинами (за дополнительную плату) только в версии без раскладного механизма. *Набивка:* каркас из полиуретана различной плотности и полистирольных волокон. Подушки сидения с набивкой из гусиного пуха. По запросу можно изменить тип наполнения (за дополнительную плату). *Характеристики:* декоративные подушечки; отделка «bordino» по умолчанию.

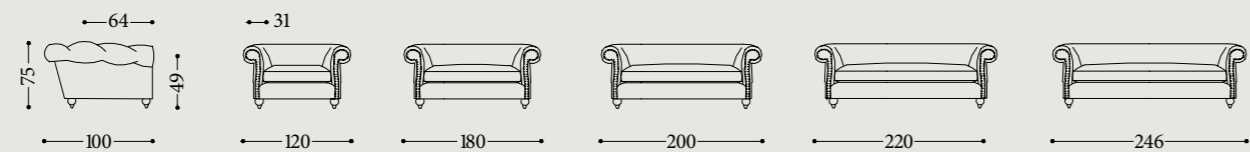




RODERIK

pag. 46

Versioni: poltrona, divano 2 posti, 2 posti e mezzo, 3 posti, 3 posti e mezzo. *Struttura:* legno e suoi derivati, cinghie elastiche incrociate ad alta resistenza. Su richiesta, il supporto della seduta può essere fornito con molle elicoidali con costo aggiuntivo. *Imbottitura:* struttura in poliuretano espanso a quote e qualità differenziate, fibre poliestere; cuscino seduta in piuma d'oca piumex. Su richiesta, è possibile personalizzare l'imbottitura con eventuali costi aggiuntivi. *Caratteristiche:* con piedi a vista nelle finiture previste a catalogo; profili con bordino di serie.



Versioni: armchair, 2-seater sofa, 2 ½ seater sofa, 3-seater sofa, 3 ½ seater. *Struttura:* in wood and by-products, high resistant strength woven elastic belts. On request, the seat support can be with helicoidal springs (additional cost). *Padding:* structure in expanded polyurethane of differentiated densities and qualities, polyester fibre; seat cuse in piumex. On request, is possible choose the padding (additional cost). *Characteristics:* visible legs, wood finishing is available in different colors in the catalog; edge with border included.

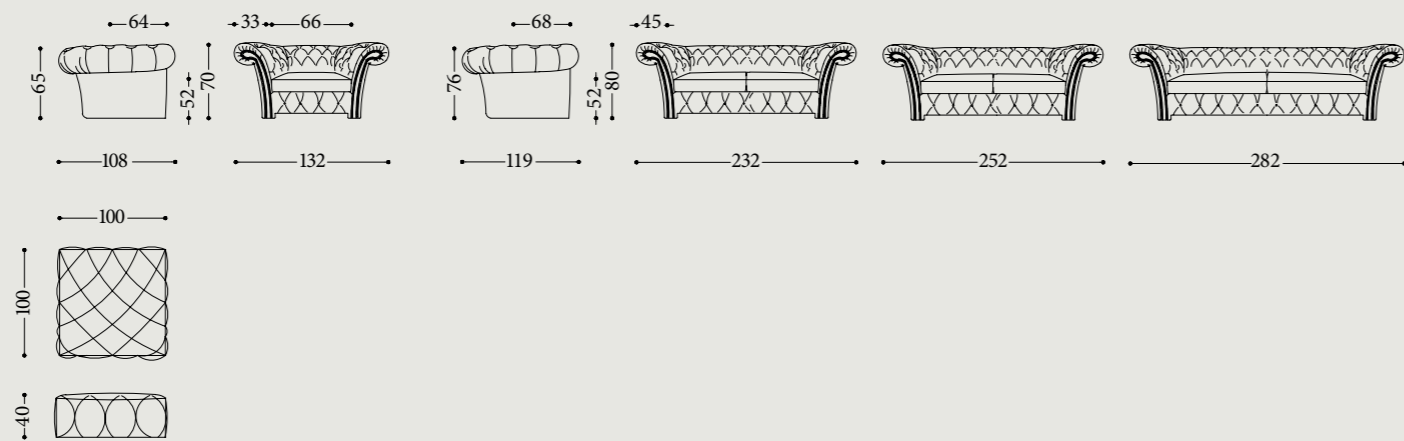
Varianti: кресло, диван 2-х, 2 ½, 3-х, 3 ½ местный. *Структура:* дерево и его производные, перекрещенные эластичные ремни высокой прочности. *Набивка:* каркас из полиуретана различной плотности и полистирольных волокон. Подушки сидения с набивкой из гусиного пуха. По запросу можно изменить тип наполнения (за дополнительную плату). *Характеристики:* видимые ножки в серийных отделках; отделка «bordino» по умолчанию.



TREVIS

pag. 36

Versioni: pouf, poltrona, 2 posti e mezzo, 3 posti e 3 posti e mezzo. *Struttura:* legno e suoi derivati, cinghie elastiche incrociate ad alta resistenza. Su richiesta, il supporto della seduta può essere fornito con molle elicoidali con costo aggiuntivo. *Imbottitura:* struttura in poliuretano espanso a quote e qualità differenziate, fibre poliestere; cuscini seduta in piuma d'oca piumex. Su richiesta, è possibile personalizzare l'imbottitura con eventuali costi aggiuntivi.



Versioni: pouf, armchair, 2 ½ seater sofa, 3-seater sofa, 3 ½ seater. *Struttura:* in wood and by-products, high resistant strength woven elastic belts. On request, the seat support can be with helicoidal springs (additional cost). *Padding:* structure in expanded polyurethane of differentiated densities and qualities, polyester fibre; seat cuse in piumex. On request, is possible choose the padding (additional cost).

Varianti: пуф, кресло, диван 2 ½, 3-х, 3 ½ местный. *Структура:* дерево и его производные, перекрещенные эластичные ремни высокой прочности. *Набивка:* каркас из полиуретана различной плотности и полистирольных волокон. Подушки сидения с набивкой из гусиного пуха. По запросу можно изменить тип наполнения (за дополнительную плату).

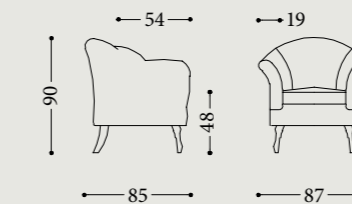
POLTRONE



COLIN

pag. 158

Versione: poltrona. *Struttura:* legno e suoi derivati, cinghie elastiche incrociate ad alta resistenza. Su richiesta, il supporto della seduta può essere fornito con molle elicoidali con costo aggiuntivo. *Imbottitura:* in poliuretano espanso a quote differenziate, fibre poliestere. Su richiesta, è possibile personalizzare l'imbottitura con eventuali costi aggiuntivi. *Caratteristiche:* piedi a vista.



Versioni: armchair. *Struttura:* in wood and by-products, high resistant strength woven elastic belts. On request, the seat support can be with helicoidal springs (additional cost). *Padding:* structure in expanded polyurethane of differentiated densities and qualities, polyester fibre. On request, is possible choose the padding (additional cost). *Characteristics:* visible legs.

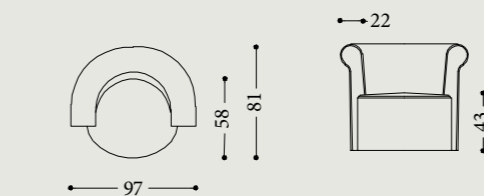
Varianti: кресло. *Структура:* дерево и его производные, перекрещенные эластичные ремни высокой прочности. *Набивка:* по умолчанию полиуретан средней жесткости (gomma), полистирольные волокна. По запросу можно изменить тип наполнения (за дополнительную плату). *Характеристики:* видимые ножки.



ENEKO

pag. 129

Versione: poltrona. *Struttura:* legno e suoi derivati, cinghie elastiche incrociate ad alta resistenza. Su richiesta, il supporto della seduta può essere fornito con molle elicoidali con costo aggiuntivo. *Imbottitura:* in poliuretano espanso a quote differenziate, fibre poliestere.



Versioni: armchair. *Struttura:* in wood and by-products, high resistant strength woven elastic belts. On request, the seat support can be with helicoidal springs (additional cost). *Padding:* structure in expanded polyurethane of differentiated densities and qualities, polyester fibre. On request, is possible choose the padding (additional cost).

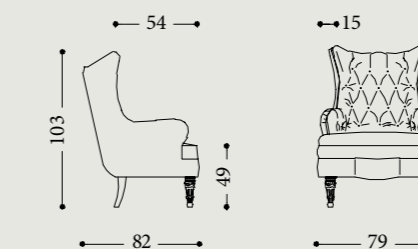
Varianti: кресло. *Структура:* дерево и его производные, перекрещенные эластичные ремни высокой прочности. *Набивка:* по умолчанию полиуретан средней жесткости (gomma), полистирольные волокна.



GLORE

pag. 109

Versione: poltrona. *Struttura:* legno e suoi derivati, cinghie elastiche incrociate ad alta resistenza. Su richiesta, il supporto della seduta può essere fornito con molle elicoidali con costo aggiuntivo. *Imbottitura:* in poliuretano espanso a quote differenziate, fibre poliestere. Su richiesta, è possibile personalizzare l'imbottitura con eventuali costi aggiuntivi. *Caratteristiche:* piedi a vista nelle finiture previste a catalogo.



Versioni: armchair. *Struttura:* in wood and by-products, high resistant strength woven elastic belts. On request, the seat support can be with helicoidal springs (additional cost). *Padding:* structure in expanded polyurethane of differentiated densities and qualities, polyester fibre. On request, is possible choose the padding (additional cost). *Characteristics:* visible legs, wood finishing is available in different colors in the catalog.

Varianti: кресло. *Структура:* дерево и его производные, перекрещенные эластичные ремни высокой прочности. *Набивка:* по умолчанию полиуретан средней жесткости (gomma), полистирольные волокна. По запросу можно изменить тип наполнения (за дополнительную плату). *Характеристики:* видимые ножки в серийных отделках.

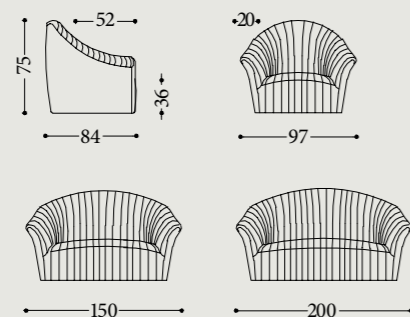




LIPARI

pag. 52

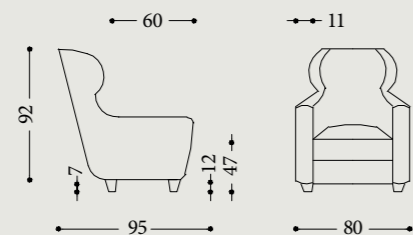
Versione: poltrona, 2 posti e 3 posti. *Struttura:* legno e suoi derivati, cinghie elastiche incrociate ad alta resistenza. Su richiesta, il supporto della seduta può essere fornito con molle elicoidali con costo aggiuntivo. *Imbottitura:* in poliuretano espanso a quote differenziate, fibre poliestere.



LIVERPOOL

pag. 158

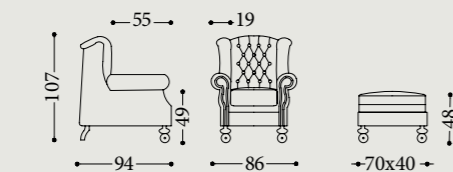
Versione: poltrona. *Struttura:* legno e suoi derivati, cinghie elastiche incrociate ad alta resistenza. Su richiesta, il supporto della seduta può essere fornito con molle elicoidali con costo aggiuntivo. *Imbottitura:* in poliuretano espanso a quote differenziate, fibre poliestere. Su richiesta, è possibile personalizzare l'imbottitura con eventuali costi aggiuntivi. *Caratteristiche:* piedi a vista.



LOWELL

pag. 159

Versione: poltrona, pouf. *Struttura:* legno e suoi derivati, cinghie elastiche incrociate ad alta resistenza. Su richiesta, il supporto della seduta può essere fornito con molle elicoidali con costo aggiuntivo. *Imbottitura:* in poliuretano espanso a quote differenziate, fibre poliestere. Su richiesta, è possibile personalizzare l'imbottitura con eventuali costi aggiuntivi. *Caratteristiche:* piedi a vista con ruote.



Versioni: armchair, pouf. *Struttura:* in wood and by-products, high resistant strength woven elastic belts. On request, the seat support can be with helicoidal springs (additional cost). *Padding:* structure in expanded polyurethane of differentiated densities and qualities, polyester fibre. On request, is possible choose the padding (additional cost). *Characteristics:* visible legs.

Varianti: кресло, диван 2-х, 3-х местный. *Структура:* дерево и его производные, перекрещенные эластичные ремни высокой прочности. *Набивка:* полиуретан средней жесткости (gomma), полистирольные волокна.

Varianti: кресло. *Структура:* дерево и его производные, перекрещенные эластичные ремни высокой прочности. *Набивка:* по умолчанию полиуретан средней жесткости (gomma), полистирольные волокна. По запросу можно изменить тип наполнения (за дополнительную плату). *Характеристики:* видимые ножки.

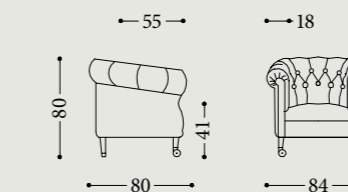
Varianti: кресло, пуф. *Структура:* дерево и его производные, перекрещенные эластичные ремни высокой прочности. *Набивка:* по умолчанию полиуретан средней жесткости (gomma), полистирольные волокна. По запросу можно изменить тип наполнения (за дополнительную плату). *Характеристики:* видимые ножки.



PRADO

pag. 159

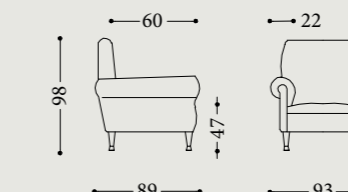
Versione: poltrona. *Struttura:* legno e suoi derivati, cinghie elastiche incrociate ad alta resistenza. Su richiesta, il supporto della seduta può essere fornito con molle elicoidali con costo aggiuntivo. *Imbottitura:* in poliuretano espanso a quote differenziate, fibre poliestere. Su richiesta, è possibile personalizzare l'imbottitura con eventuali costi aggiuntivi. *Caratteristiche:* piedi a vista con ruote.



RYNOLD

pag. 159

Versione: poltrona. *Struttura:* legno e suoi derivati, cinghie elastiche incrociate ad alta resistenza. Su richiesta, il supporto della seduta può essere fornito con molle elicoidali con costo aggiuntivo. *Imbottitura:* in poliuretano espanso a quote differenziate, fibre poliestere. Su richiesta, è possibile personalizzare l'imbottitura con eventuali costi aggiuntivi. *Caratteristiche:* piedi a vista.



Versioni: armchair. *Struttura:* in wood and by-products, high resistant strength woven elastic belts. On request, the seat support can be with helicoidal springs (additional cost). *Padding:* structure in expanded polyurethane of differentiated densities and qualities, polyester fibre. On request, is possible choose the padding (additional cost). *Characteristics:* visible legs.

Varianti: кресло. *Структура:* дерево и его производные, перекрещенные эластичные ремни высокой прочности. *Набивка:* по умолчанию полиуретан средней жесткости (gomma), полистирольные волокна. По запросу можно изменить тип наполнения (за дополнительную плату). *Характеристики:* видимые ножки.

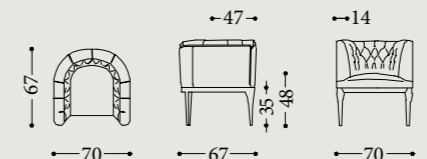
Varianti: кресло. *Структура:* дерево и его производные, перекрещенные эластичные ремни высокой прочности. *Набивка:* по умолчанию полиуретан средней жесткости (gomma), полистирольные волокна. По запросу можно изменить тип наполнения (за дополнительную плату). *Характеристики:* видимые ножки.



TAORMINA

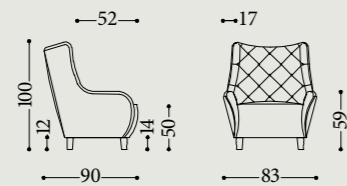
pag. 42

Versione: poltrona. *Struttura:* legno e suoi derivati, cinghie elastiche incrociate ad alta resistenza. *Imbottitura:* in poliuretano espanso a quote differenziate, fibre poliestere. *Caratteristiche:* piedi a vista nelle finiture previste a catalogo; lavorazione capitonne'.



Versioni: armchair. *Struttura:* in wood and by-products, high resistant strength woven elastic belts. *Padding:* structure in expanded polyurethane of differentiated densities and qualities, polyester fibre. *Characteristics:* visible legs, wood finishing is available in different colors in the catalog; processing capitonne'.

Varianti: кресло. *Структура:* дерево и его производные, перекрещенные эластичные ремни высокой прочности. *Набивка:* по умолчанию полиуретан средней жесткости (gomma), полистирольные волокна. *Характеристики:* видимые ножки в сериальных отделках; декоративная прошивка капитоне'.



UNIQUE

pag. 138

Versione: poltrona. *Struttura:* legno e suoi derivati, cinghie elastiche incrociate ad alta resistenza. Su richiesta, il supporto della seduta può essere fornito con molle elicoidali con costo aggiuntivo. *Imbottitura:* in poliuretano espanso a quote differenziate, fibre poliestere. Su richiesta, e' possibile personalizzare l'imbottitura con eventuali costi aggiuntivi. *Caratteristiche:* piedi a vista nelle finiture previste a catalogo; profili con bordino di serie.

Versions: armchair. *Structure:* in wood and by-products, high resistant strength woven elastic belts. On request, the seat support can be with helicoidal springs (additional cost). *Padding:* structure in expanded polyurethane of differentiated densities and qualities, polyester fibre. On request, is possible choose the padding (additional cost). *Characteristics:* visible legs, wood finishing is available in different colors in the catalog; edge with border included.

Varianti: кресло. *Структура:* дерево и его производные, перекрещенные эластичные ремни высокой прочности. *Набивка:* по умолчанию полиуретан средней жесткости (gomma), полистирольные волокна. По запросу можно изменить тип наполнения (за дополнительную плату). *Характеристики:* видимые ножки в серийных отделках; отделка «bordino» по умолчанию.

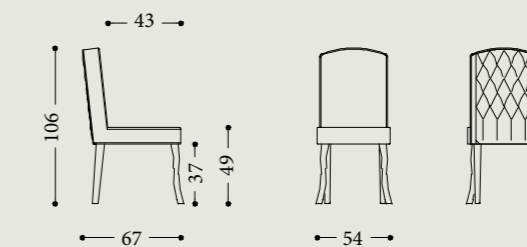
SEDIE



ABSOLUTE

pag. 162

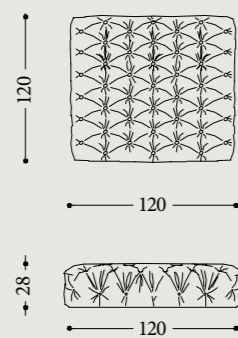
Versione: sedia. *Struttura:* legno e suoi derivati, cinghie elastiche incrociate ad alta resistenza. *Imbottitura:* in poliuretano espanso a quote differenziate, fibre poliestere. *Caratteristiche:* piedi a vista nelle finiture previste a catalogo; capitonne' sul retro schiena.



Versions: chair. *Structure:* in wood and by-products, high resistant strength woven elastic belts. *Padding:* structure in expanded polyurethane of differentiated densities and qualities, polyester fibre. *Characteristics:* visible legs, wood finishing is available in different colors in the catalog; capitonne' on the back.

Varianti: стул. *Структура:* дерево и его производные, перекрещенные эластичные ремни высокой прочности. *Набивка:* по умолчанию полиуретан средней жесткости (gomma), полистирольные волокна. *Характеристики:* видимые ножки в серийных отделках; декоративная прошивка капитоне на задней части спинки стула.

POUF



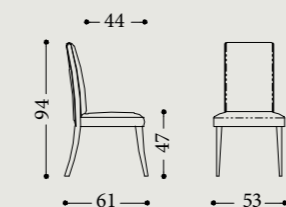
BRISTOL

pag. 51

Versione: pouf. *Struttura:* legno e suoi derivati, cinghie elastiche incrociate ad alta resistenza. *Imbottitura:* in poliuretano espanso a quote differenziate, fibre poliestere. *Caratteristiche:* lavorazione capitonne'.

Versions: pouf. *Structure:* in wood and by-products, high resistant strength woven elastic belts. *Padding:* structure in expanded polyurethane of differentiated densities and qualities, polyester fibre. *Characteristics:* processing capitonne'.

Varianti: пуф. *Структура:* дерево и его производные, перекрещенные эластичные ремни высокой прочности. *Набивка:* полиуретан средней жесткости (gomma), полистирольные волокна. *Характеристики:* декоративная прошивка капитоне.



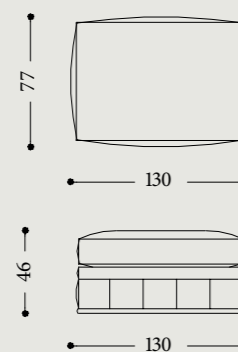
BELGRADO

pag. 162

Versione: sedia. *Struttura:* legno e suoi derivati, cinghie elastiche incrociate ad alta resistenza. *Imbottitura:* in poliuretano espanso a quote differenziate, fibre poliestere. *Caratteristiche:* piedi a vista nelle finiture previste a catalogo.

Versions: chair. *Structure:* in wood and by-products, high resistant strength woven elastic belts. *Padding:* structure in expanded polyurethane of differentiated densities and qualities, polyester fibre. *Characteristics:* visible legs, wood finishing is available in different colors in the catalog.

Varianti: стул. *Структура:* дерево и его производные, перекрещенные эластичные ремни высокой прочности. *Набивка:* по умолчанию полиуретан средней жесткости (gomma), полистирольные волокна. *Характеристики:* видимые ножки в серийных отделках.



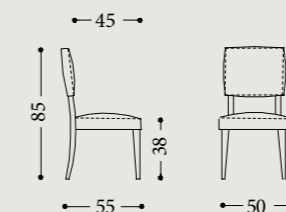
GLAMOUR

pag. 80

Versione: pouf. *Struttura:* legno e suoi derivati, cinghie elastiche incrociate ad alta resistenza. *Imbottitura:* in poliuretano espanso a quote differenziate, fibre poliestere.

Versions: pouf. *Structure:* in wood and by-products, high resistant strength woven elastic belts. *Padding:* structure in expanded polyurethane of differentiated densities and qualities, polyester fibre.

Varianti: пуф. *Структура:* дерево и его производные, перекрещенные эластичные ремни высокой прочности. *Набивка:* полиуретан средней жесткости (gomma), полистирольные волокна.



BUCAREST

pag. 163

Versione: sedia. *Struttura:* legno e suoi derivati, cinghie elastiche incrociate ad alta resistenza. *Imbottitura:* in poliuretano espanso a quote differenziate, fibre poliestere. *Caratteristiche:* piedi a vista nelle finiture previste a catalogo.

Versions: chair. *Structure:* in wood and by-products, high resistant strength woven elastic belts. *Padding:* structure in expanded polyurethane of differentiated densities and qualities, polyester fibre. *Characteristics:* visible legs, wood finishing is available in different colors in the catalog.

Varianti: стул. *Структура:* дерево и его производные, перекрещенные эластичные ремни высокой прочности. *Набивка:* по умолчанию полиуретан средней жесткости (gomma), полистирольные волокна. *Характеристики:* видимые ножки в серийных отделках.

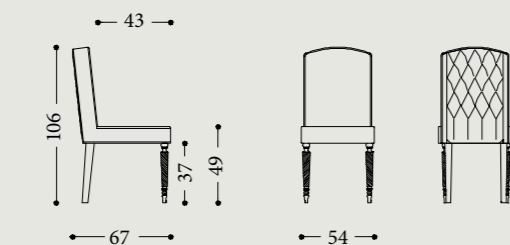




JACQUES

pag. 163

Versione: sedia. *Struttura:* legno e suoi derivati, cinghie elastiche incrociate ad alta resistenza. *Imbottitura:* in poliuretano espanso a quote differenziate, fibre poliestere. *Caratteristiche:* piedi a vista nelle finiture previste a catalogo; capitonne' sul retro schiena.



Versions: chair. *Structure:* in wood and by-products, high resistant strength woven elastic belts. *Padding:* structure in expanded polyurethane of differentiated densities and qualities, polyester fibre. *Characteristics:* visible legs, wood finishing is available in different colors in the catalog; capitonne' on the back.

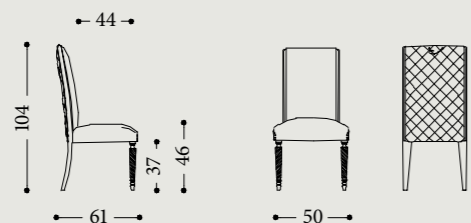
Варианты: стул. *Структура:* дерево и его производные, перекрещенные эластичные ремни высокой прочности. *Набивка:* по умолчанию полиуретан средней жесткости (gomma), полистирольные волокна. *Характеристики:* видимые ножки в серийных отделках; декоративная прошивка капитоне на задней части спинки стула.



MOSCA

pag. 164

Versione: sedia con retro schiena con impuntura a rombi. *Struttura:* legno e suoi derivati, cinghie elastiche incrociate ad alta resistenza. *Imbottitura:* in poliuretano espanso a quote differenziate, fibre poliestere. *Caratteristiche:* piedi a vista nelle finiture previste a catalogo; profili e maniglia disponibili nella finitura argento.



Versions: chair with stitched diamond pattern on the back. *Structure:* in wood and by-products, high resistant strength woven elastic belts. *Padding:* structure in expanded polyurethane of differentiated densities and qualities, polyester fibre. *Characteristics:* visible legs, wood finishing available in different colors in the catalog; edge and handle available in silver.

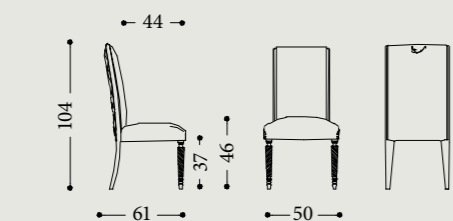
Варианты: стул с ромбовидной прошивкой на задней спинке. *Структура:* дерево и его производные, перекрещенные эластичные ремни высокой прочности. *Набивка:* полиуретан различной жесткости, полистирольные волокна. *Характеристики:* видимые ножки в серийных отделках.



NERU

pag. 164

Versione: sedia. *Struttura:* legno e suoi derivati, cinghie elastiche incrociate ad alta resistenza. *Imbottitura:* in poliuretano espanso a quote differenziate, fibre poliestere. *Caratteristiche:* piedi a vista nelle finiture previste a catalogo; profili e maniglia disponibili nella finitura argento.



Versions: chair. *Structure:* in wood and by-products, high resistant strength woven elastic belts. *Padding:* structure in expanded polyurethane of differentiated densities and qualities, polyester fibre. *Characteristics:* visible legs, wood finishing available in different colors in the catalog; edge and handle available in silver.

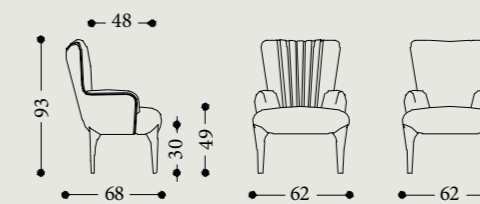
Варианты: стул. *Структура:* дерево и его производные, перекрещенные эластичные ремни высокой прочности. *Набивка:* полиуретан различной жесткости, полистирольные волокна. *Характеристики:* видимые ножки в серийных отделках.



PANTELLERIA

pag. 165

Versione: sedia con schienale liscio e sedia con pieghe sullo schienale. *Struttura:* legno e suoi derivati, cinghie elastiche incrociate ad alta resistenza. *Imbottitura:* in poliuretano espanso a quote differenziate, fibre poliestere. *Caratteristiche:* piedi a vista nelle finiture previste a catalogo.



Versions: chair with plain back and chair with folds on the back. *Structure:* in wood and by-products, high resistant strength woven elastic belts. *Padding:* structure in expanded polyurethane of differentiated densities and qualities, polyester fibre. *Characteristics:* visible legs, wood finishing is available in different colors in the catalog.

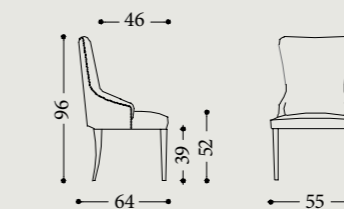
Варианты: стул с гладкой спинкой и стул со складками на спинке. *Структура:* дерево и его производные, перекрещенные эластичные ремни высокой прочности. *Набивка:* по умолчанию полиуретан средней жесткости (gomma), полистирольные волокна. *Характеристики:* видимые ножки в серийных отделках.



SOFIA

pag. 165

Versione: sedia. *Struttura:* legno e suoi derivati, cinghie elastiche incrociate ad alta resistenza. *Imbottitura:* in poliuretano espanso a quote differenziate, fibre poliestere. *Caratteristiche:* piedi a vista nelle finiture previste a catalogo; profili con chiodini nei vari colori.



Versions: chair. *Structure:* in wood and by-products, high resistant strength woven elastic belts. *Padding:* structure in expanded polyurethane of differentiated densities and qualities, polyester fibre. *Characteristics:* visible legs, wood finishing is available in different colors in the catalog; edge with tacks.

Варианты: стул. *Структура:* дерево и его производные, перекрещенные эластичные ремни высокой прочности. *Набивка:* по умолчанию полиуретан средней жесткости (gomma), полистирольные волокна. *Характеристики:* видимые ножки в серийных отделках; отделка гвоздиками в различных цветах.

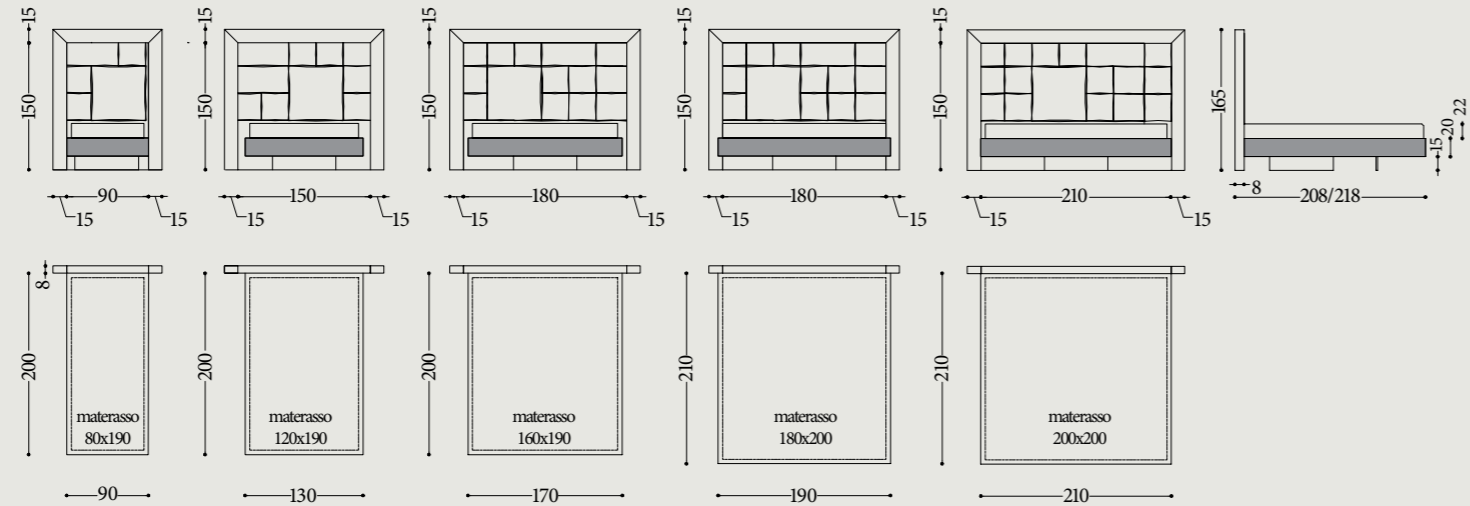


LETTI



CAMBRIDGE pag. 130

Versioni: singolo, 1 piazza e mezzo, matrimoniale, XL e XXL. Ciascuna versione è disponibile con base sommier. *Materassi consigliati:* 120x190 (una piazza e mezzo), 160x190 (matrimoniale), 180x200 (XL) e 200x200 (XXL). *Struttura:* in legno e suoi derivati. *Imbottitura:* in poliuretano espanso a quote differenziate, fibre poliestere. *Caratteristiche:* testata con lavorazione a riquadri personalizzabile.



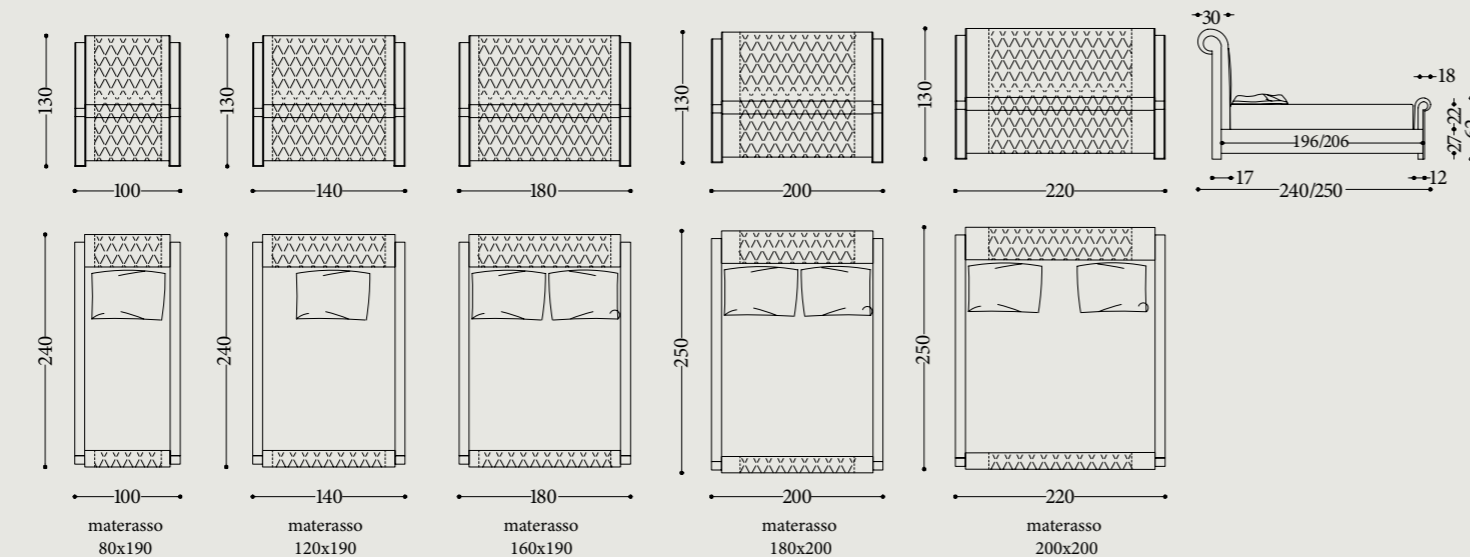
Versioni: queen size, twin, XL and XXL. Each version is available with sommier. *Recommended mattresses:* 120x190 (queen size bed), 160x190 (twin bed), 180x200 (XL) and 200x200 (XXL). *Structure:* in wood and derived. *Padding:* expanded polyurethane of differentiated densities and qualities, polyester fibre. *Characteristics:* headboard machining modular panels.

Варианты: полуторная, двухспальная, XL и XXL кровати. *Варианты каждой из баз:* с цельным основанием (sommier). для матрасов 120x190, 160x190, 180x200, 200x200 см. *Структура:* дерево и его производные. *Набивка:* полиуретан различной жесткости и полистирольные волокна. *Характеристики:* изготовлены с расположением квадратов по желанию заказчика.



ENEKO pag. 126

Versioni: singolo, 1 piazza e mezzo, matrimoniale, XL e XXL con o senza pediera. Ciascuna versione è disponibile con base con box e rete fissa a doghe in legno o base con box e rete sollevabile a doghe in legno (spazio utile h cm 20) oppure base con box e rete a doghe in legno a 2 movimenti elevabile. *Materassi consigliati:* 80x190 (singolo), 120x190 (una piazza e mezzo), 160x190 (matrimoniale), 180x200 (XL) e 200x200 (XXL). *Struttura:* in legno e suoi derivati. *Imbottitura:* in poliuretano espanso a quote differenziate, fibre poliestere. *Caratteristiche:* tutte le basi con rete sono fornite nella versione smontabile di serie.



Versioni: single, queen size, twin, XL and XXL with or without footboard. Each version is available with base with box and fixed frame with wooden lists, base with box (usable space h 20cm) and lifting frame with wooden lists, lifting frame with two movements with box. *Recommended mattresses:* 80x190 (single), 120x190 (queen size bed), 160x190 (twin bed), 180x200 (XL) and 200x200 (XXL). *Structure:* in wood and derived. *Padding:* expanded polyurethane of differentiated densities and qualities, polyester fibre. *Characteristics:* the bases with frame can be supplied in a version to be disassembled.

Варианты: односпальная, полуторная, двухспальная, XL и XXL кровати с или без изножья. *Варианты каждой из баз:* база с фиксированной деревянной решеткой (a doghe), база с контейнером и подъемной деревянной решеткой (функциональное пространство h=20 cm), база с контейнером и деревянной решеткой (a doghe) с двухпозиционным открыванием, для матрасов 80x190, 120x190, 160x190, 180x200, 200x200 см. *Структура:* дерево и его производные. *Набивка:* полиуретан различной жесткости и полистирольные волокна. *Характеристики:* по умолчанию все базы с решеткой поставляются в разборном виде.

COMPLEMENTI



CALIPSEE pag. 66, 152

Tavolo 250x125, tavolini 94x94 e 145x72. Disponibile laccato nelle finiture come da catalogo, piano in resina con bordo in pelle; piano in marmo crema perla, crema marfil, nero marquina e nero portoro; piano in resina con bordo laccato o in vetro temperato con bordo laccato o rivestito in pelle. Gambe laccate nelle finiture come da catalogo o rivestite in pelle.

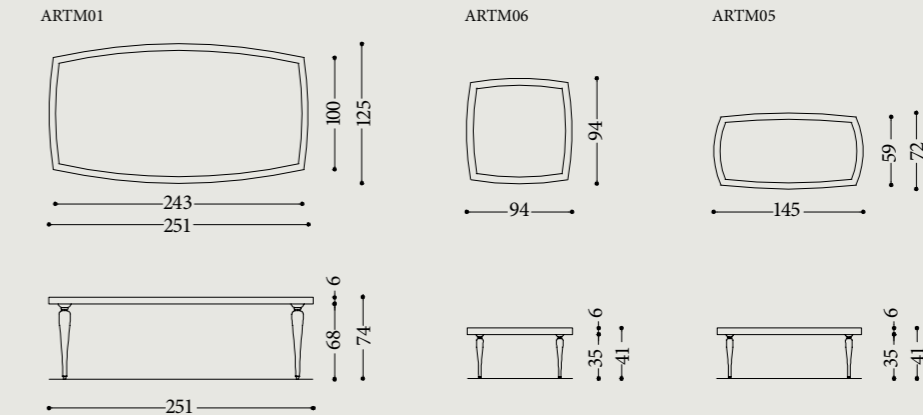


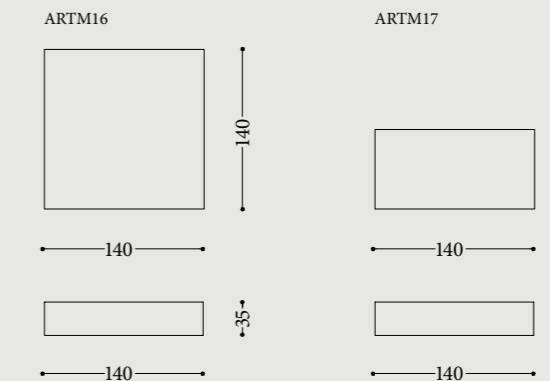
Table 250x125, small table 94x94 and 145x72. Wood finishing is available in different colors in the catalog, table top in resin with edge in leather; top in marble in different colours; top in resin with edge in wood in different colours oder top in tempered glass. Legs in different finishing oder in leather.

стол 250x125, журнальные столики 94x94 и 145x72. Серийные отделки, столешница из материала «resina», имитирующего застывшую смолу; дерева, с бортиком из кожи; столешница из мрамора crema perla, crema marfil, nero marquina или nero portoro; столешница из материала «resina» с бортиком в серийных отделках или из закаленного стекла с бортиком в серийных отделках или в коже. ножки в серийных отделках или в коже.



CUBE pag. 115

Tavolino 140x140, 140x70 disponibile nei colori come da catalogo.



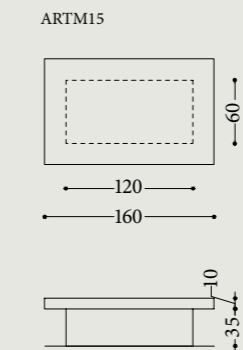
Small table 140x140, 140x70 available wood finishing in different colours in the catalog.

Журнальный столик 140x140, 140x70. Отделки серийные.



DUBAI pag. 44

Tavolino 160x100. Disponibile laccato nelle finiture come da catalogo o con piano in resina nei vari colori.



Small table 160x100. Wood finishing is available in different colours in the catalog oder top in resin in different colours.

Стол 160x100. Серийные отделки или со столешницей из материала «resina», имитирующего застывшую смолу; дерева, в разных цветах.





JACQUES pag. 146

Tavolo 220 x 100. Disponibile con il piano in marmo crema perla, crema marfil, nero marquina e nero portoro. Gambe nelle varie finiture come da catalogo.

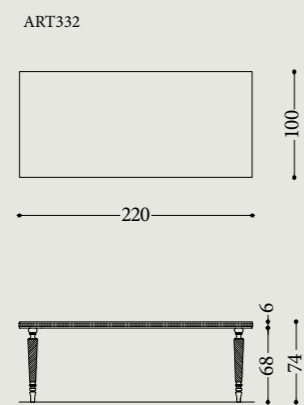


Table 220 x 100. Top in marble in different colours; wood finishing available in different colours in the catalog.

Стол 220 x 100, со столешницей из мрамора crema perla, crema marfil, nero marquina или nero portoro. Ножки в серийных отделках.



NERU pag. 140

Tavolo 250x120, 320x120 disponibile con il piano in resina nei vari colori o laccato nelle varie finiture come da catalogo.

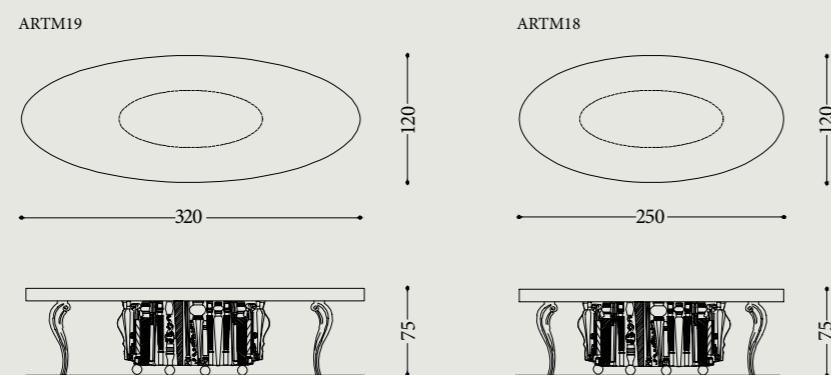
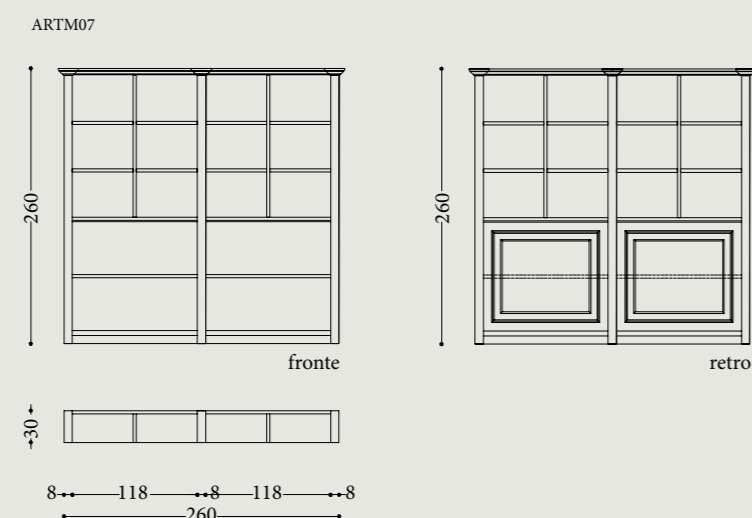


Table 250x120, 320x120 top in resin in different colours oder wood finishing available in different colours in the catalog.

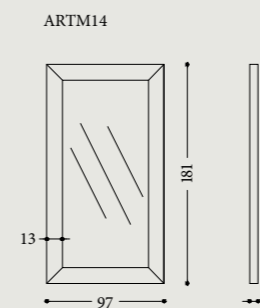
Стол 250x120, 320x120, столешница из материала «resina», имитирующего застывшую смолу дерева, в различных цветах или в серийных отделках.



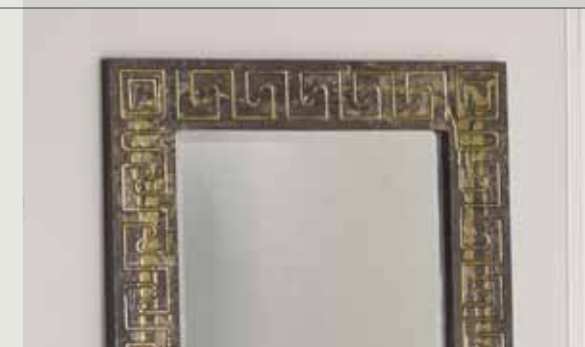
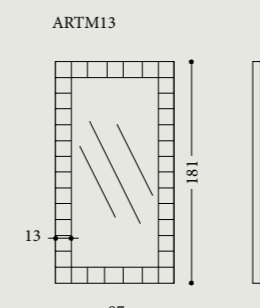
LIBRERIA pag. 38



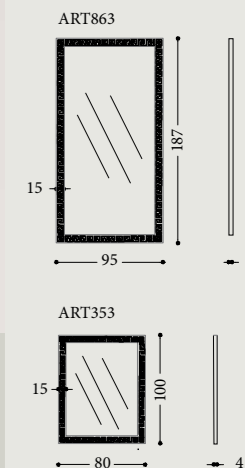
DONALD pag. 168



GLAMOUR pag. 168

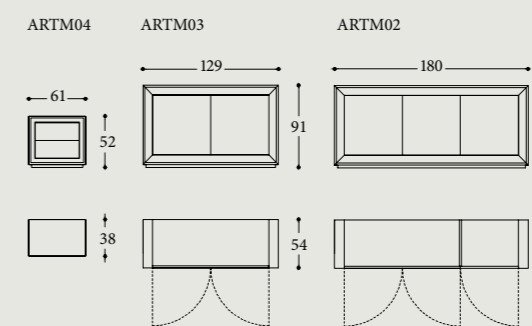


MIKADO pag. 168



CALIPSEE TRITTICO pag. 129

Realizzate in legno massello di tiglio con cassetti con sistema di scorrimento blum oppure ad ante.

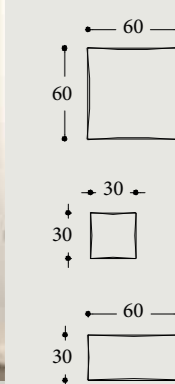


Made of wood blockboard with solid wood.

Выполнено из массива липы с тремя выдвижными ящиками с системой откивания blum или с двумя дверками.

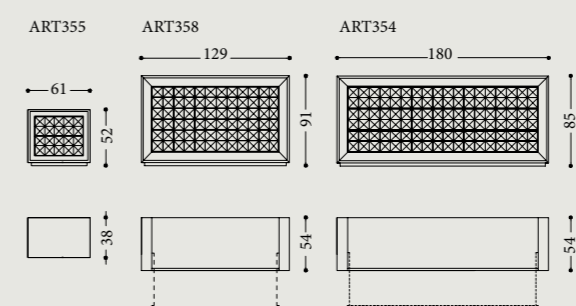


MIRROR pag. 170



DIAMANTE TRITTICO pag. 136

Realizzate in legno massello di tiglio con cassetti con sistema di scorrimento blum oppure ad ante.

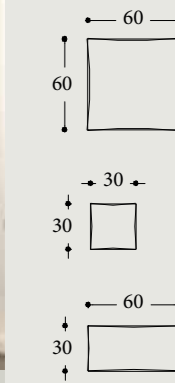


Made of wood blockboard with solid wood.

Выполнено из массива липы с тремя выдвижными ящиками с системой откивания blum или с двумя дверками.



WESTIN pag. 171





CUSCINO IN POLIURETANO 35RS STANDARD



CUSCINO IN POLIURETANO WATERLILY (OPZIONE)

Particolarmente confortevole ed indeformabile ha nelle sue caratteristiche tecniche materie prime ecologiche a base di acqua. Seduta esclusiva e brevettata studiata dal nostro ufficio tecnico a sostegno inferiore in densità 35 che dona più stabilità alla seduta. E' possibile utilizzarlo su richiesta, su tutte le sedute dei modelli con modesto costo aggiuntivo.



CUSCINO IN PIUMA D'OCA PIUMEX (OPZIONE)

Imbottitura cuscino con strato superiore in piuma con tela spigata 100% cotone suddivisa in zone a pesi differenziati e base inferiore in poliuretano speciale. Questa soluzione, studiata e mixata dal nostro ufficio tecnico, permette di ottenere il comfort della piuma e un' adeguata stabilità della seduta. E' possibile utilizzarlo su tutti i modelli con lieve costo aggiuntivo.



CUSCINO IN PIUMA D'OCA DOPPIO STRATO (OPZIONE)

Imbottitura cuscini piuma con tela spigata 100% cotone suddivisa in zone a pesi differenziati. Interno in piuma d'oca, con uno strato centrale di waterlily. Sistema esclusivo studiato dal nostro ufficio tecnico che permette di avere il massimo comfort della piuma, lasciando quasi invariata l'estetica del cuscino che grazie al waterlily ritorna perfettamente intatto. E' possibile utilizzarlo su tutti i modelli con moderato costo aggiuntivo.



CUSCINO IN POLIURETANO 50 VISCOELASTICO MEMORY (OPZIONE)

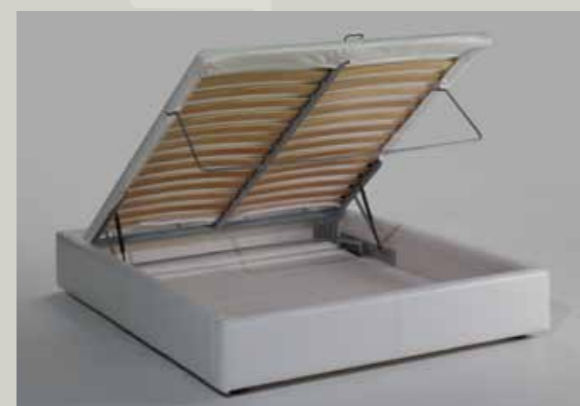
Garantito nel tempo, molto confortevole ha nelle sue caratteristiche una seduta soft ed ergonomica che assume qualunque forma del corpo rendendo la seduta molto gradevole. La stessa è dotata di una particolare memoria che permette di riassumere la posizione iniziale; ha un sostegno inferiore che dona più stabilità alla seduta. E' possibile utilizzarlo su richiesta, su tutte le sedute dei modelli con lieve costo aggiuntivo.



BASE SOLLEVABILE CON RETE IN LEGNO:
Struttura in legno, rete a doghe in legno sollevabile che permette di utilizzare lo spazio interno del box. La base è corredata di coprirete. SU RICHIESTA E' DISPONIBILE LA VERSIONE DIVISA IN DUE PARTI E LA VERSIONE SMONTABILE CON PREZZO AGGIUNTIVO.

LIFTING FRAME WITH WOODEN LISTS:
Wooden structure, lifting frame with wooden lists which allows to use the internal box space. Frame supplied with cover. ON REQUEST IS AVAILABLE THE VERSION DIVIDED IN TWO PARTS AND THE VERSION WHICH CAN BE DISASSEMBLED (ADDITIONAL COST).

БАЗА С ПОДЪЕМНЫМ МЕХАНИЗМОМ И ДЕРЕВЯННОЙ РЕШЕТКОЙ:
Каркас из дерева, подъемная деревянная решетка с ламами, позволяющая использовать внутреннее пространство контейнера. База укомплектована чехлом для решетки. По запросу возможна как версия основания из 2 частей, и полностью разобранное основание за дополнительную плату.



BASE SOLLEVABILE CON RETE IN LEGNO A DUE MOVIMENTI:
Struttura in legno, rete a doghe in legno sollevabile a due movimenti che permette di sistemare comodamente le lenzuola e di utilizzare lo spazio interno del box. La base è corredata di coprirete. SU RICHIESTA E' DISPONIBILE LA VERSIONE DIVISA IN DUE PARTI E LA VERSIONE SMONTABILE CON PREZZO AGGIUNTIVO.

LIFTING FRAME WITH TWO MOVEMENTS WITH WOODEN LISTS:
Wooden structure, with two movements lifting frame with wooden lists which allows to put in the sheets and blankets and to use the internal box space. Frame supplied with cover. ON REQUEST IS AVAILABLE THE VERSION DIVIDED IN TWO PARTS AND THE VERSION WHICH CAN BE DISASSEMBLED (ADDITIONAL COST).

БАЗА С 2-Х ПОЗИЦИОННЫМ ПОДЪЕМНЫМ МЕХАНИЗМОМ И ДЕРЕВЯННОЙ РЕШЕТКОЙ:
Каркас из дерева, подъемная 2-х позиционная деревянная решетка с ламами, позволяющая удобным образом заправлять постель и использовать внутреннее пространство контейнера. База укомплектована чехлом для решетки. По запросу возможна как версия основания из 2 частей, и полностью разобранное основание за дополнительную плату.



BASE IN LEGNO SOMMIER:
Struttura in legno rivestita in vellutino accoppiato. La base è corredata di coprirete. SU RICHIESTA E' DISPONIBILE LA VERSIONE DIVISA IN DUE PARTI CON PREZZO AGGIUNTIVO.

WOODEN FRAME (SOMMIER):
Wooden structure with velvet upholstery. Frame supplied with cover. ON REQUEST IS AVAILABLE THE VERSION DIVIDED IN TWO PARTS (ADDITIONAL COST).

ОСНОВАНИЕ ИЗ ДЕРЕВА:
СOMMIER - ПОЛНОСТЬЮ ДЕРЕВЯННОЕ ЦЕЛЬНОЕ ОСНОВАНИЕ БЕЗ ДОПОЛНИТЕЛЬНЫХ ФУНКЦИЙ, НЕ ТРЕБУЮЩЕЕ ИСПОЛЬЗОВАНИЯ ДОПОЛНИТЕЛЬНОЙ РЕШЕТКИ. Каркас из дерева обшитый двойной лентой. База укомплектована чехлом для решетки. По запросу возможна версия основания из 2 частей за дополнительную плату.



BASE FISSA CON RETE A DOGHE IN LEGNO:
Struttura in legno, rete con doghe con profilo metallico corredata di un igienico coprirete. SU RICHIESTA E' DISPONIBILE LA VERSIONE DIVISA IN DUE PARTI (COSTO AGGIUNTIVO).

FIXED FRAME WITH WOODEN LISTS:
Wooden structure, frame with lists and metallic border; supplied with a hygienic cover. ON REQUEST IS AVAILABLE THE VERSION DIVIDED IN TWO PARTS (ADDITIONAL COST).

ФИКСИРОВАННАЯ БАЗА С ДЕРЕВЯННОЙ РЕШЕТКОЙ С ЛАГАМИ (А DOGHE):
каркас из дерева, решетка с ламами с металлическим профилем, укомплектована чехлом для решетки. По запросу возможна версия основания из двух частей (за дополнительную плату).



Base divisa in due parti nella versione SOMMIER.

Base in two parts in the version SOMMIER.

Основание разделено на 2 части в версии SOMMIER.



BASE SMONTABILE.

Disponibile nella versione base con rete fissa e base con rete sollevabile a due movimenti. Pannelli in legno, rete a doghe in legno corredata di coprirete.

Completamente smontabile per agevolare il trasporto.

FRAME WHICH CAN BE DISASSEMBLED.

Available with base with fixed frame and base with lifting frame and base with two movements. wooden panels, frame with wooden lists supplied with cover.

The frame can be completely disassembled to make transport easier.

РАЗБОРНЫЕ ОСНОВАНИЯ.

возможны для версий — основание с фиксированной решеткой или подъемным механизмом с двухпозиционным открыванием. деревянные панели, решетка с деревянными лагами для решетки. полностью разбирающаяся для облегчения транспортировки.

collection art direction
Vincenzo Merli

project director
Margherita Cicirelli

graphic design
Leonardi Marinelli architetti

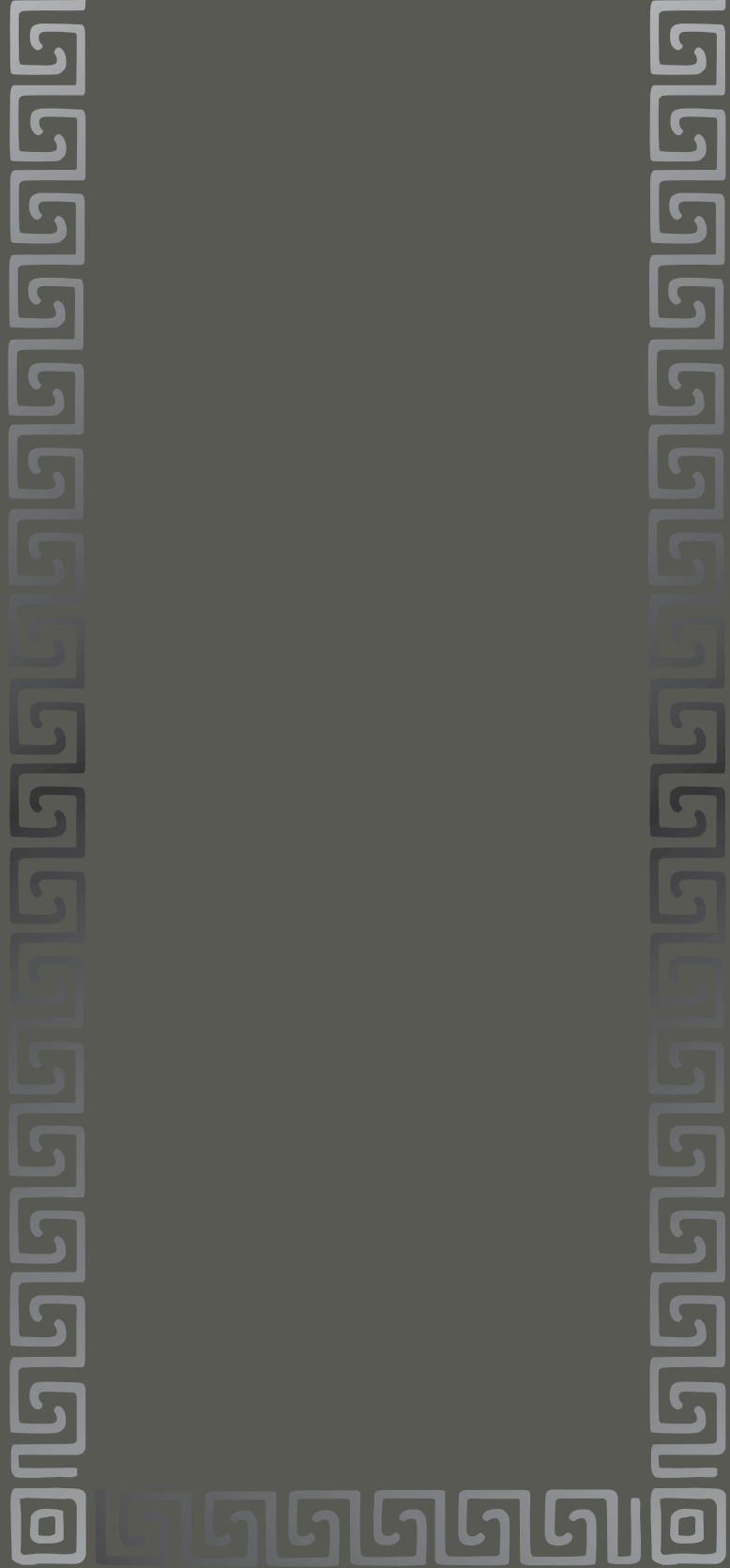
art buyer
Giorgia Angelini

foto
Leon foto.it

stampa
.....

EPOQUE
by
EGON FURSTENBERG

distribuito da Quartet S.r.l.
S.P. 18 per Cassano, via Foresta Mercadante
km 0.200 - 70022 Altamura (Ba) - ITALY
phone +39.080.311.87.23
fax +39.080.310.37.79
epoque@epoquesalotti.com
www.epoquesalotti.com



EPOQUESALOTTI.COM